

Betriebs- und Montageanleitung / Installation and Operating Instructions / Instructions de service et de montage

KI... | Induktive Näherungsschalter/ Inductive Proximity Switch/ Détecteur de proximité inductif

Contact

International Headquarters

BERNSTEIN AG
Hans-Bernstein-Straße 1
32457 Porta Westfalica
Fon+49 571 793-0
Fax +49 571 793-555
info@de.bernstein.eu
www.bernstein.eu

Denmark

BERNSTEIN A/S
Fon+45 7020 0522
Fax +45 7020 0177
info@dk.bernstein.eu

France

BERNSTEIN S.A.R.L.
Fon+33 1 64 66 32 50
Fax +33 1 64 66 10 02
info@fr.bernstein.eu

Hungary

BERNSTEIN Kft.
Fon+36 1 4342295
Fax +36 1 4342299
info@hu.bernstein.eu

Italy

BERNSTEIN S.r.l.
Fon+39 035 4549037
Fax +39 035 4549647
info@it.bernstein.eu

United Kingdom

BERNSTEIN Ltd
Fon+44 1922 744999
Fax +44 1922 457555
info@uk.bernstein.eu

China

**BERNSTEIN Safe Solutions
(Taicang) Co., Ltd.**
Fon+86 512 81608180
Fax +86 512 81608181
info@bernstein-safesolutions.cn

Austria

BERNSTEIN GmbH
Fon+43 2256 62070-0
Fax +43 2256 62618
info@at.bernstein.eu

Switzerland

BERNSTEIN (Schweiz) AG
Fon+41 44 775 71-71
Fax +41 44 775 71-72
info@ch.bernstein.eu

www.bernstein.eu

Bestimmungsgemäßer Gebrauch

Induktive Näherungsschalter erfassen berührungslos die Anwesenheit von Objekten aus Metall.
Somit dienen sie der Positionsüberwachung und dürfen nicht als mechanischer Anschlag eingesetzt werden.

Intended use

Inductive proximity switches detect without contact the presence of objects made of metal.
Thus, they serve the position control and cannot be used as mechanical end stop.

Utilisation conforme à la destination

Les détecteurs de proximité inductifs détectent la présence d'objets en métal sans aucun contact.
Ils servent ainsi à la surveillance de la position et ne doivent pas utiliser comme arrêt mécanique.

1 Identifizierung durch Typbezeichnung / Type designation and identification / Identification par la désignation

D – Deutsch

Die Typbezeichnung befindet sich auf dem Etikett. Abhängig vom Näherungsschalter kann es am Gehäuse oder am Kabel befestigt sein. Falls dort kein ausreichender Platz ist, liegt es dem Produkt lose bei.

GB – English

The type designation can be found on the label. Depending on the proximity switch, it can be attached to the housing or to the cable. If there insufficient space available, it is included separately with the product.

FR – Français

La désignation se trouve sur l'étiquette. En fonction du détecteur de proximité, celle-ci peut être attachée au boîtier ou au câble. S'il n'y a pas assez de place, elle est livrée avec le produit.

1.	2.	3.	4.	5.	6.	7.	8.	9.	10.	11.	12.	13.	14.	15.	16.	17.	18.	19.
K	I	N	-	T	1	2	N	S	/	0	0	4	-	K	L	2		
A				B			C		D				E					

A Produktgruppe

1. K = Kontaktloser Schalter
2. I = Induktiv
3. B = bündiger Einbau
N = nicht bündiger Einbau
R = Ringsensor

4. Trennstrich

B Gehäusebauform

5. M = Metrisches Gewinde (Metallgehäuse)
T = Metrisches Gewinde (Kunststoffgehäuse)
P = PG Gewinde Größe
D = rundes Gehäuse (Metall)
R = rundes Gehäuse (Kunststoff)
Q = quaderförmiges Gehäuse (Metall)
E = eckige Gehäuse (Kunststoff)
S = Schlitzinitiator (Kunststoff)
N = Normbefestigung (nach DIN 50025/50037)
C = Compactgehäuse

6.-7. Zweistellige Ziffer

- runde Geräte = Ø-Angabe
Gewindeausführungen = Normbezeichnung
eckige Geräte = fortlaufende Bauformnummer
Beispiele:
D08 = Ø8 mm (Metall)
R22 = Ø22 mm (Kunststoff)
M12 = Gewindehülse M12 x 1

A Product group

1. K = Non-contact proximity switch
2. I = Inductive
3. B = Flush mount
N = Non-flush mount
R = Ring sensor

4. Dash (fixed)

B Type of enclosure

5. M = Metric thread (metal enclosure)
T = Metric thread (plastic enclosure)
P = PG thread size
D = Round enclosure (metal)
R = Round enclosure (plastic)
Q = Cuboid enclosure (metal)
E = Rectangular enclosure (plastic)
S = Slot proximity switch (plastic)
N = Standard mounting (to DIN 50025/50037)
C = Compact enclosure

6.-7. Two-digit number for:

- Round types = Ø as specified
Threaded types = standard designation
Rectangular types = consecutive type numbers
Design examples:
D08 = Ø8 mm (metal)
R22 = Ø22 mm (plastic)
M12 = Threaded barrel M12 x 1

A Gamme de produits

1. K = Détecteur de proximité sans contact
2. I = Inductif
3. B = Montage noyé
N = Montage non noyé
R = Bague

4. Trait d'union (fixe)

B Type de boîtier

5. M = Filetage métrique (boîtier métallique)
T = Filetage métrique (boîtier plastique)
P = Filetage PG taille
D = Boîtier cylindrique (métal)
R = Boîtier cylindrique (plastique)
Q = Boîtier carré (métal)
E = Boîtier carré (plastique)
S = Initiateur d'encoche (plastique)
N = Fixation normalisée (selon DIN 50025/50037)
C = Boîtier compact

6.-7. Nombre à deux chiffres pour :

- Appareils ronds = Ø selon donnée
Modèles de filetage = désignation normalisée
Appareils carrés = numéros de forme consécutifs
Exemples de tailles:
D08 = Ø8 mm (métal)
R22 = Ø22 mm (plastique)
M12 = Douille filetée M12 x 1

Eckige und sonstige Bauformen

E16	= 16x5x5 mm
E27	= 27x10x5,5 mm
E28	= 28x16x11 mm
E40	= 40x26x12 mm
E50	= 50x25x10 mm
E68	= 68x30x15 mm
E80	= 80x30x20 mm
F22	= Fußschalter
G00	= Rohrgewinde zylindrisch allgemein
N40	= 40x40x40
N44	= 41,5x41,5x120 mm
Q05	= 5x5x25 mm
Q08	= 8x8x40 mm, seitlich aktiv
Q12	= 12x12x55 mm
Q80	= 8x8x40 mm, mittig aktiv

C Ausgang

8.	Ausgangsart
P	= PNP
N	= NPN
A	= AC 2-Leiter
E	= NAMUR
Z	= DC 2-Leiter
M	= AC/DC-Multispannung
R	= Relais
Q	= AC-Triac
T	= Thyristor (AC 3-Leiter)
G	= Gegentakt
D	= Duale Endstufe (NPN/PNP umschaltbar)

Rectangular and other types

E16	= 16x5x5 mm
E27	= 27x10x5,5 mm
E28	= 28x16x11 mm
E40	= 40x26x12 mm
E50	= 50x25x10 mm
E68	= 68x30x15 mm
E80	= 80x30x20 mm
F22	= Footswitch
G00	= Tube thread, general
N40	= 40x40x40
N44	= 41,5x41,5x120 mm
Q05	= 5x5x25 mm
Q08	= 8x8x40 mm, Side active
Q12	= 12x12x55 mm
Q80	= 8x8x40 mm, Centrally active

C Output

8.	Output type
P	= PNP
N	= NPN
A	= AC 2-wire
E	= NAMUR
Z	= DC 2-wire
M	= AC/DC-universal current
R	= Relay
Q	= AC-Triac
T	= Thyristor (AC 3-wire)
G	= Push-pull
D	= Dual output stage (NPN/PNP selectable)

Formes carrées et autres

E16	= 16x5x5 mm
E27	= 27x10x5,5 mm
E28	= 28x16x11 mm
E40	= 40x26x12 mm
E50	= 50x25x10 mm
E68	= 68x30x15 mm
E80	= 80x30x20 mm
F22	= Interrupteurs à pédale
G00	= Filetage pour tube cyl., général
N40	= 40x40x40
N44	= 41,5x41,5x120 mm
Q05	= 5x5x25 mm
Q08	= 8x8x40 mm, côté actif
Q12	= 12x12x55 mm
Q80	= 8x8x40 mm, centralement actif

C Sortie

8.	Le type de sortie
P	= PNP
N	= NPN
A	= AC 2 conducteurs
E	= NAMUR
Z	= DC 2 conducteurs
M	= AC/DC-multi-tension
R	= Relais
Q	= AC-Triac
T	= Thyristor (AC 3 conducteurs)
G	= Amplification symétrique
D	= Etage final binaire (NPN / PNP commutable)

9. Ausgangsfunktion
 S = Schließer
 Ö = Öffner
 P = Programmierbar
 A = Analog
 U = Antivalent (umschaltbar)
 I = Stromausgang
 X = Ausgang kundenspezifisch

10. Trennstrich

D Bemessungsschaltabstand S_n

11.-13. Beispiele

- 1,5 = 1,5 mm
 002 = 2,0 mm
 040 = 40 mm

14. Trennstrich

E Optionen

- 15.-... K = Kurzschlußfest
 L = LED
 2 = Kabellänge in m
 C = Erhöhte chemische Beständigkeit (z.B. mit eingelöteter Keramikscheibe)
 E = Erhöhter Schaltabstand (sn groß)
 V = Verkürzte Bauform
 P = Potentiometer
 S = Gerätestecker (Klemmraum) / Stecker sonstige
 PU = PUR-Kabel
 SD = Steckverbinder nach DIN 43650 (incl. Kabeldose)
 SM = Gerätestecker Mini-Schnapp
 S8 = Gerätestecker M8 mit Überwurfmutter
 S12 = Gerätestecker M12 mit Überwurfmutter
 SM8 = Gerätestecker Mini-Schnapp / Schraub M8
 S12A = Gerätestecker M12 mit Überwurfmutter - AC
 S16S = Gerätestecker M16 mit Überwurfmutter und Staubschutzkappe
 S12U = Gerätestecker M12 Ultra-Lock
 S5 = Gerätestecker M5x0,5 Schraubverschluß mit Kabel
 S8PP = Gerätestecker M8 mit Polypropylenkabel
 N = Nirogehäuse

9. Output function
 S = NO contact
 Ö = NC contact
 P = Programmable
 A = Analogue
 U = Antivalent (selectable)
 I = Current output
 X = Customer-specific output

10. Slash (fixed)

D Sensing distance S_n

11.-13. Examples

- 1,5 = 1,5 mm
 002 = 2,0 mm
 040 = 40 mm

14. Dash (fixed)

E Options

- 15.-... K = Short circuit-proof
 L = LED
 2 = Cable length in m
 C = Increased chemical resistance (e.g. with soldered ceramic disc)
 E = Extended sensing distance (sn large)
 V = Shortened type
 P = Potentiometer
 S = Device connector (terminals) / other connectors
 PU = PUR cable
 SD = Connector to DIN 43650 (including socket)
 SM = Mini snap-in device connector
 S8 = M8 device connector with union nut
 S12 = M12 device connector with union nut
 SM8 = Mini snap-in / M8 screw-on device connector
 S12A = M12 device connector with union nut, AC version
 S16S = M16 device connector with union nut and dust cap
 S12U = M12 Ultra-Lock device connector
 S5 = M5 x 0,5 device connector Screw-connection with cable
 S8PP = Device plug M8 with polypropylene cable
 N = Stainless steel enclosure

9. Fonction de sortie
 S = Contact NO
 Ö = Contact NF
 P = Programmable
 A = Analogique
 U = Antivalent (commutable)
 I = Sortie courant
 X = Sortie personnalisée

10. Barre oblique (fixe)

D Portée nominale S_n

11.-13. Exemples

- 1,5 = 1,5 mm
 002 = 2,0 mm
 040 = 40 mm

14. Trait d'union (fixe)

E Options

- 15.-... K = Résistant aux courts-circuits
 L = LED
 2 = Longueur de câble en m
 C = Résistance chimique augmentée (par ex. par un disque en céramique soudé)
 E = Portée de détection augmentée (dimension sn)
 V = Version raccourcie
 P = Potentiomètre
 S = Fiche mâle d'appareil (espace de serrage) / autres connecteurs
 PU = Câble PUR
 SD = Connecteur enfichable selon DIN 43650 (fiche femelle incl.)
 SM = Fiche mâle d'appareil à enclenchement mini
 S8 = Connecteur M8 avec écrou de fixation
 S12 = Connecteur M12 avec écrou de fixation
 SM8 = Fiche mâle d'appareil à enclenchement mini/vis M8
 S12A = Connecteur M12 avec écrou de fixation, version AC
 S16S = Connecteur M16 avec écrou de fixation et capuchon de protection anti-poussière
 S12U = Fiche mâle d'appareil M12 Ultra-Lock
 S5 = Fiche mâle d'appareil M5 x 0,5 Fermeture à vis avec câble
 S8PP = Connecteur M8 avec câble en polypropylène
 N = Boîtier inox

T = Erhöhter Temperaturbereich
 F = Erhöhte Schaltfrequenz
 H = Schweißfeste Ausführung
 Z = Zeitverzögert
 I = Programmierbar (intelligent)
 D = Atex Produkte Staub Ex
 G = Atex Produkte Gas Ex
 EX = Atex Produkte Staub Ex und Gas Ex

T = Extended temperature range
 F = Extended switching frequency
 H = Weld-resistant design
 Z = Time-delayed
 I = Programmable (intelligent)
 D = ATEX products, dust Ex
 G = ATEX products, gas Ex
 EX = ATEX products, dust Ex and gas Ex

T = Plage de température augmentée
 F = Fréquence de commutation augmentée
 H = Version résistante au soudage
 Z = Temporisation
 I = Programmable (intelligent)
 D = Produits Atex, poussière Ex
 G = Produits Atex, gaz Ex
 EX = Produits Atex, poussière Ex et gaz Ex

2 Einbauhinweise/ Mounting recommendations/ Recommandations de montage

Anschlussbilder

Die Anschluss- / Pinbelegung entnehmen Sie bitte dem Anschlussbild auf der Tütenverpackung.

Wiring diagrams

The pin assignment can be found on the circuit diagram on the bag.

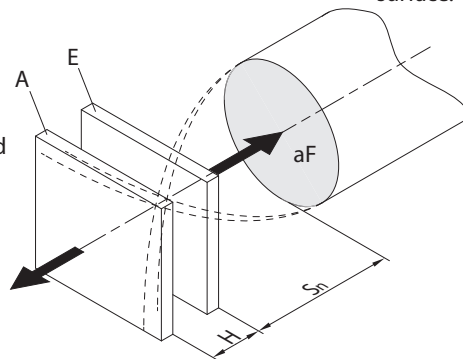
Schémas des connexions

L'affectation des broches est réalisée selon le schéma de raccordement se trouvant sur le sachet.

Betätigungsrichtung

Das Normmessplättchen wird in axialer Richtung mit ≤ 1 mm/s zur aktiven Fläche hin oder von ihr weg bewegt.

A - Abschaltpunkt
 E - Einschaltpunkt
 aF - aktive Fläche
 H - Hysterese
 S_n - Bemessungsschaltabstand



Operating direction

The Standard calibrating plate will be moved in its axial direction with ≤ 1 mm/s towards or away from the active surface.

A - Switch off point
 E - Switch on point
 aF - Active surface
 H - Differential travel (hysteresis)
 S_n - Rated operating distance

Direction de fonctionnement

La plaque de calibrage est déplacée dans une direction axiale avec ≤ 1 mm/s en s'approchant ou en s'écartant de la surface active.

A - Point de coupure
 E - Point d'enclenchement
 aF - Surface active
 H - Hystérésis
 S_n - Portée nominale

Technische Daten

Bemessungsschaltabstand (S_n): siehe Typbezeichnung (D 11. - 13.)

Schaltfunktion: siehe Typbezeichnung (C 8., 9.)

Bauform: siehe Typbezeichnung (A 3.)

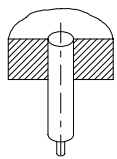
Bemessungsbetriebsspannungsbereich U_b und Bemessungsbetriebsstrom I_b : siehe Etikett am Näherungsschalter

Einbauhinweise

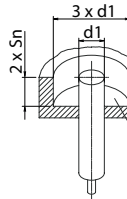
Freizonen

Bei bündig einbaubaren Näherungsschaltern (siehe Typbezeichnung (A3)) kann die aktive Fläche bündig mit bedämpfendem Material sein.

Näherungsschalter für nicht bündigen Einbau benötigen Freiräume.



bündig / flush / noyé

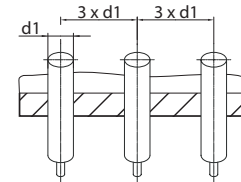


nicht bündig / non flush / non noyé

Freiraum bzw. nicht bedämpfendes Material

Free zone or not energising material

Espace libre ou matériau sans atténuation



Anzugsmomente

Beispiele für Anzugsmomente bei Näherungsschaltern mit Messinggehäuse:

M4 _____ 0,8 Nm M5 _____ 1,5 Nm

M8 _____ 8,0 Nm M12 _____ 10,0 Nm

M18 _____ 25,0 Nm M30 _____ 70,0 Nm

Etikett nicht am Näherungsschalter, sondern lose beiliegend:

Wenn am Produkt kein ausreichender Platz für ein Etikett ist, liegt es dem Produkt lose bei. Es soll den montierten Näherungsschalter identifizieren. Deshalb ist das Etikett in geeigneter Weise in der Nähe des Näherungsschalters anzubringen.

Technical Data

Rated operating distance (S_n): see Type designation (D 11. - 13.)

Switching element function: see Type designation (C 8., 9.)

Mounting: see Type designation (A 3.)

Operational voltage range U_b and Rated operational current I_b : see the label on the proximity switch

Mounting recommendations

Free zones

In case of flush-mounted proximity switches (see type description (A3)), the active surface can be in line with energising material.

Proximity switches for non flush installation require free zones.

Tightening torque

Tightening torque examples for Proximity Switches in brass enclosure:

M4 _____ 0,8 Nm M5 _____ 1,5 Nm

M8 _____ 8,0 Nm M12 _____ 10,0 Nm

M18 _____ 25,0 Nm M30 _____ 70,0 Nm

There is no label on the proximity switch, as it is supplied loose as an accessory:

If there insufficient space available for the label, it is included separately with the product. The purpose is to identify the proximity switch. Therefore, the label must be attached near to the proximity switch appropriately.

Caractéristiques techniques

Portée nominale (S_n): voir la désignation (D 11. - 13.)

Fonction de commutation: voir la désignation (C 8., 9.)

Type de montage: voir la désignation (A 3.)

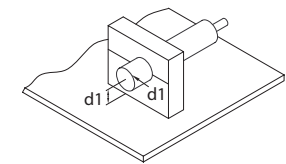
Tension de service U_b et Intensité de commutation I_b : voir l'étiquette sur le détecteur de proximité

Instructions d'installation

Espaces libres

En cas de détecteurs de proximité à montage noyé (voir désignation (A3)), la surface active peut être au même niveau que le matériau d'atténuation.

Les détecteurs de proximité à montage non noyé ont besoin d'un espace libre.



Couples de serrage

Exemple de couples de serrage de détecteurs dans un boîtier en laiton :

M4 _____ 0,8 Nm M5 _____ 1,5 Nm

M8 _____ 8,0 Nm M12 _____ 10,0 Nm

M18 _____ 25,0 Nm M30 _____ 70,0 Nm

L'étiquette n'est pas placée sur le détecteur de proximité, mais est livrée avec:

S'il n'y a pas assez de place, l'étiquette est livrée avec le produit. Le but est d'identifier le détecteur de proximité. C'est pourquoi, il faut apposer l'étiquette près du détecteur de proximité.

3 | Sicherheitshinweise – Produktspezifisches / Safety Instructions – product-specific properties/ Consignes de sécurité – propriétés spécifiques aux produits



Sicherheitshinweise

- Die Montage und der elektrische Anschluss dürfen nur von autorisiertem Fachpersonal durchgeführt werden.
- Der Anwendungsbereich / die Montageposition für den Näherungsschalter ist so zu wählen, dass die Funktionssicherheit durch äußere Einflüsse wie z. B. Verschmutzungen (Späne, Staub, Flüssigkeiten, ...), nicht beeinträchtigt wird.
- Der Schalter darf nicht als Anschlag verwendet werden.
- Die Montage und der elektrische Anschluss dürfen nur im spannungsfreien Zustand erfolgen.

Zulassungen

Sofern der Näherungsschalter über Zulassungen verfügt, sind diese auf dem Schalteretikett gelistet.

Produktspezifische Eigenschaften, Konformitätserklärung

Produktspezifische Eigenschaften sowie weitere technische Daten entnehmen Sie bitte dem Technischen Datenblatt.

Weiterführende Informationen erhalten Sie unter www.bernstein.eu.

Safety Instructions

- The installation and electrical connection must only be carried out by authorized personnel.
- The fields of application / mounting position for the Proximity Switch shall be chosen such that the functional safety will not be affected by external influences such as dirt (chips, dust and liquids...).
- The switch shall not be used as a mechanical stop.
- The mounting and electrical connection must be undertaken in a no voltage state.

Approvals

If the proximity switch has approvals, these are listed on the switching label.

Product-specific properties, Declaration of Conformity

For product-specific properties as well as for further technical data please refer to our technical data sheet.

Additional information can be found at www.bernstein.eu.

Consignes de sécurité

- Le montage et le raccordement électrique doivent être effectués exclusivement par un personnel habilité.
- Le champ d'application / la position de montage pour le Détecteur de proximité inductif est à choisir de telle manière que la sécurité de fonctionnement ne soit pas affecté par des perturbations extérieurs ou des pollutions telles que (copeaux, poussières, liquides, ...).
- Ne pas utiliser l'interrupteur comme butée.
- Le montage et le raccordement électrique ne doivent se faire qu'en état hors tension.

Homologations

Pour autant que le détecteur de niveau de proximité dispose d'homologations, celles-ci sont listées sur l'étiquette.

Caractéristiques du produit, Déclaration de conformité

Pour les caractéristiques du produit et les données techniques, veuillez vous référer à la fiche technique.

Rendez-vous sur www.bernstein.eu pour des informations complémentaires.

Die deutsche Sprachfassung ist die Originalbetriebs- und Montageanleitung. Bei anderen Sprachen handelt es sich um die Übersetzung der Originalbetriebs- und Montageanleitung.
The original operating and installation instructions are the German language version. Other languages are a translation of the original operating and installation instructions.
La version allemande est la langue d'origine des instructions de service et de montage. Les autres langues ne sont qu'une traduction des instructions de service et de montage en langue allemande

