

Technische Daten

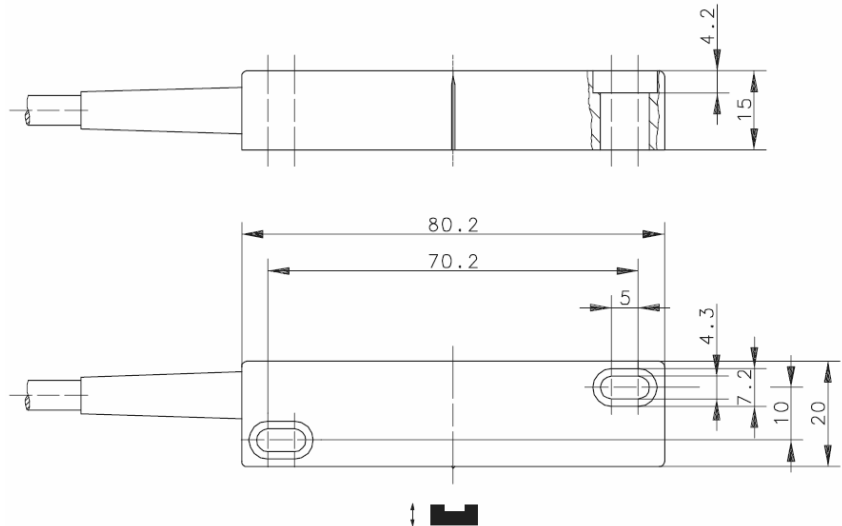
Magnetschalter

Baureihe MA-12

Typbezeichnung **MAK-1212-F-3**

Artikelnummer **6314212439**

Anschlussschema



Kennzeichnende Merkmale nach EN 60947-5-1 und EN 62246-1

Elektrische Daten

Gesicherter Schaltabstand	S_a	21 mm
Ausgang		Schließer
max. Schaltspannung		250 V AC/DC
max. Schaltstrom		3,0 A
max. Schaltleistung		120 VA
mechanische Lebensdauer		3×10^8 Schaltungen, je nach zu schaltender Last
Wiederholgenauigkeit	R	$\pm 0,1$ mm, gleiche geometrische Verhältnisse und Temperatur
max. Rückschaltzeitpunkt		49 ms
Schockfestigkeit		50 g (11 ms, $\frac{1}{2}$ Sinuswelle)
Schwingungsfestigkeit		35 g (10 – 1000 Hz)
Bezugsmagnet		TK-21-12

Mechanische Daten

Gehäuse	PA 6.6, rot; Reedkontakt eingegossen
Umgebungstemperatur	-5 °C bis +70 °C -20 °C bis +70 °C (Kabel fest verlegt)
Schutzart	IP 67
Anschlussart	Kabel 2 x 0,5 mm ² x 3 m; PVC-Mantel, schwarz
Einbaulage	beliebig (bei Montage auf ferromagnetischen Material reduziert sich der Schaltabstand)

EG-Konformität

nach Richtlinie 2006 / 95 / EG

Bei induktiven Lasten bitte Kontaktschutz beachten.

Dieses Dokument wird nicht Vertragsgrundlage; die darin enthaltenen Angaben stellen keine Beschreibungen zu erwartender Beschaffenheiten dar, so dass eine Sachmängelhaftung wegen eventueller Abweichungen der tatsächlichen von der hier beschriebenen Beschaffenheit ausgeschlossen ist. Änderungen bleiben vorbehalten.

Ausgabedatum : 23.04.2013 / Blatt 1 von 1
Dokument : 6414212439_de Stand : 1 / 0168-13