



**BERNSTEIN**

Unternehmensbereich  
Sensortechnik

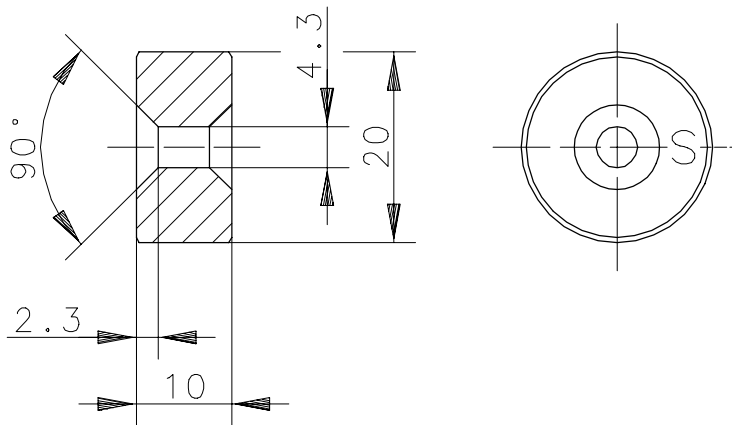
# Technisches Datenblatt

Schaltmagnet

Type: **T-67 N/S**

Art.-Nr.: **630.1167.054**

25.05.98/0598



## Mechanische Eigenschaften

Temperaturbereich : -20 °C bis +80 °C

Magnet : Hartferrit 24/23;  
axial magnetisiert;  
Kennzeichnung auf der Südpolseite

Verwendung : allgemein



**BERNSTEIN**

Division  
Sensortechnik

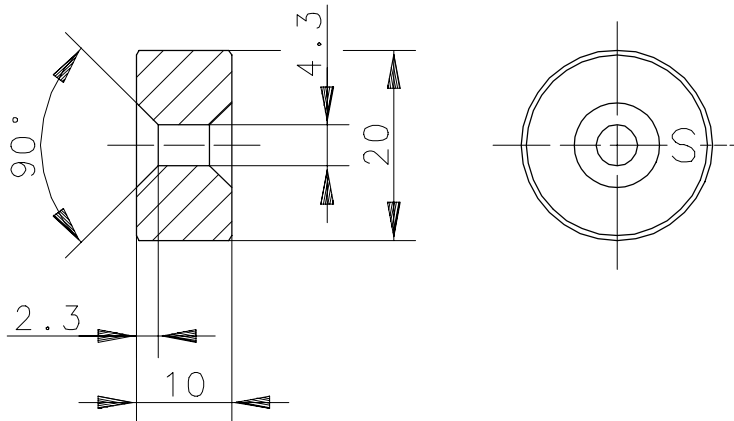
## Technical Data

Magnet

Type: **T-67 N/S**

Art.-No.: **630.1167.054**

25.05.98/0598



### Mechanical Features

Temperature range	: -20 °C ... +80 °C
Magnet	: Hartferrit 24/23; axial magnetisation; marking on the south pole side
Application	: general use