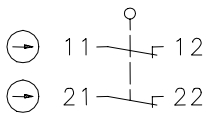


Baureihe TI2

Typbezeichnung **TI2-A2Z W**

Artikelnummer **6088803003**

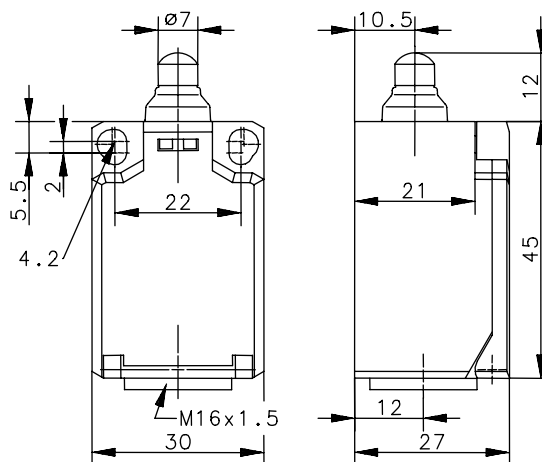
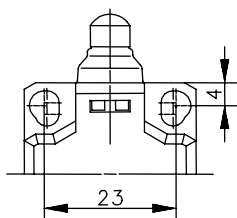
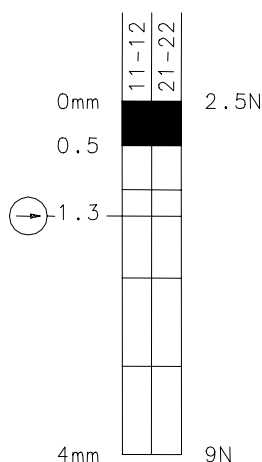
Schaltsymbol




Fixierte Positionierung für
Sicherheitsanwendungen


Befestigungsschraube
nach DIN 912 M5

Schaltdiagramm




 Toleranz:
 Schaltpunkt $\pm 0,25\text{mm}$;
 Betätigungskraft $\pm 10\%$

Elektrische Daten

Bemessungsisolationsspannung	U_i	250V AC
Konv. thermischer Strom	I_{the}	10A AC; 2,5A DC
Bemessungsbetriebsspannung	U_e	240V AC; 250V DC
Gebrauchskategorie		AC-15, U_e/I_e 240V/3A; DC-13, U_e/I_e 250V/0,27A
Zwangsöffnung		nach IEC/EN 60947-5-1, Anhang K
Kurzschlusschutzeinrichtung		Schmelzsicherung 6A gL/gG
Schutzklasse		II, schutzisoliert

Dieses Dokument wird nicht Vertragsgrundlage; die darin enthaltenen Angaben stellen keine Beschreibungen zu erwartender Beschaffenheiten dar, so dass eine Sachmängelhaftung wegen eventueller Abweichungen der tatsächlichen von der hier beschriebenen Beschaffenheit ausgeschlossen ist. Änderungen bleiben vorbehalten.

Ausgabedatum : 01.03.2007 / Blatt 1 von 2
 Dokument : 6088803003_de / Stand : 2 / 2155-07

Mechanische Daten

Gehäuse	PBT, glasfaserverstärkt
Deckel	PA 6.6, schwarz
Betätigung	Stößel (Thermoplast)
Umgebungstemperatur	-30°C bis +80°C
Kontaktart	2 Öffner (Zb)
Mechanische Lebensdauer	3 x 10 ⁶ Schaltspiele
Schalzhäufigkeit	≤ 100/min
Befestigung	2 x M4
Anschlussart	4 Schraubanschlüsse (M3,5)
Leiterquerschnitte	Eindrätig 0,5 – 1,5mm ² oder Litze mit Aderendhülse 0,5 – 1,5mm ²
Kabeleinführung	1 x M16x1,5
Gewicht	≈ 0,04kg
Einbaulage	beliebig
Schutzart	IP65 nach EN 60529; DIN VDE 0470 T1

Anfahrmöglichkeiten

Die angegebenen Daten beziehen sich auf Betätigung in Stößelrichtung. Bei seitlicher Betätigung kann sich die Lebensdauer des Schalters verringern.

Vorschriften

VDE 0660 T100, DIN EN 60947-1, IEC 60947-1
VDE 0660 T200, DIN EN 60947-5-1, IEC 60947-5-1

EG-Konformität

CE

Zulassungen

BG
cCSA_{US} A300, Q300 (same polarity)

Bemerkungen

Angegebene Schutzart (IP-Code) gilt nur bei geschlossenem Deckel und Verwendung einer mindestens gleichwertigen Kabelverschraubung mit entsprechendem Kabel.