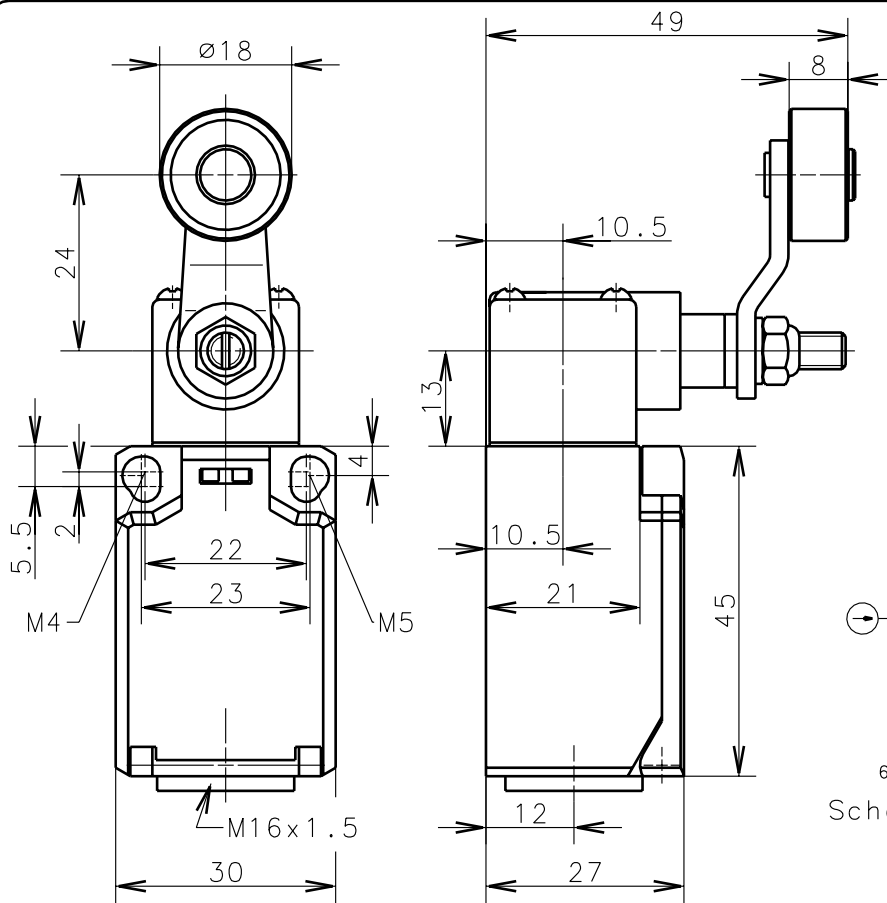
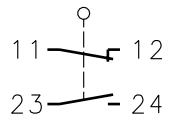


**Bernstein**Bernstein AG  
Postfach 1164  
D-32437 Porta Westfalica**Technisches Datenblatt****Ti2-U1Z AH****608.8135.021**Zwangstrennung der  
Öffnerkontakte nach  
DIN EN 60947-5-1  
IEC 60947-5-1

Schaltdiagramm

Schaltsymbol

Toleranz: Schaltpunkt  $\pm 3.5^\circ$ ; Betätigungs Drehmoment  $\pm 10\%$ Schutzvermerk nach DIN 34 beachten  
Copyright reserved**Mechanische Eigenschaften**

Gehäuse: PBT, glasfaserverstärkt  
 Deckel: PA6.6, schwarz  
 Betätigung: Achshebelgehäuse, Rolle (Thermoplast)

Umgebungstemperatur:  $-30^\circ\text{C}$  bis  $+80^\circ\text{C}$   
 Kontaktart: 1 Öffner, 1 Schließer (Zb)

Mech. Lebensdauer:  $3 \times 10^6$  Schaltspiele  
 Schalthäufigkeit: max. 100/min  
 Befestigung: 2xM4 oder 2xM5 fixierte Positionierung für Sicherheitsanwendungen  
 Anschlußart: 4 Schraubanschlüsse (M3.5)  
 Leiterquerschnitte: Eindrätig 0.5-1.5mm<sup>2</sup> / Litze mit Aderendhülse 0.5-1.5mm<sup>2</sup>  
 Kabeleinführung: 1 x M16x1.5  
 Gewicht: ca. 0,07kg

**Elektrische Eigenschaften**

Bemessungsisolationsspannung:  $U_i = 250 \text{ V AC}$   
 Konv. thermischer Strom:  $I_{the} = 10 \text{ A}$   
 Max. Einschaltstrom: gem. IEC 60947-5-1  
 Gebrauchskategorie: AC 15, A300 240V/3A, 120V/6A / DC 13, Q300 250V/0.27A, 125V/0.55A  
 Aufbau: gem. EN 60947-1; EN 60947-5-1  
 Schutzart (IP-Code): IP65 nach EN 60529; DIN VDE 0470 T1  
 CSA/UL: 10A 300V AC, A300  
 Kurzschlußfestigkeit: Schmelzsicherung 6A gL/gG, IEC/EN 60947-5-1, Anhang K

**Anfahrmöglichkeiten**

Durch Lösen der 4 Schrauben kann die Betätigungseinrichtung im Bedarfsfall in  $90^\circ$ -Stufungen so gedreht werden, daß 4 Anfahrrichtungen möglich sind. Nach dem Umsetzen ist die Betätigungseinrichtung wieder fest mit dem Gehäuse zu verschrauben (4 Schrauben)

**Bemerkungen**

Die Gleitstellen sind von Zeit zu Zeit etwas nachzuölen.  
 Spezifizierte Schutzart (IP-Code) gilt nur bei geschlossenem Deckel und Verwendung einer mindestens gleichwertigen Kabelverschraubung.

Diese Kopie wird bei technischen Änderungen nicht berichtigt oder zurückgezogen

18.02.03