

Betriebs- und Montageanleitung / Installation and Operating Instructions / Instructions de service et de montage

SRF DI-F... | SRF Diagnosegerät / SRF diagnostic device / Appareil de diagnostic SRF

Contact

International Headquarters
BERNSTEIN AG
Hans-Bernstein-Straße 1
32457 Porta Westfalica
Fon+49 571 793-0
Fax +49 571 793-555
info@de.bernstein.eu
www.bernstein.eu

Denmark
BERNSTEIN A/S
Fon+45 7020 0522
Fax +45 7020 0177
info@dk.bernstein.eu

France
BERNSTEIN S.A.R.L.
Fon+33 1 64 66 32 50
Fax +33 1 64 66 10 02
info@fr.bernstein.eu

Hungary
BERNSTEIN Kft.
Fon+36 1 4342295
Fax +36 1 4342299
info@hu.bernstein.eu

Italy
BERNSTEIN S.r.l.
Fon+39 035 4549037
Fax +39 035 4549647
info@it.bernstein.eu

United Kingdom
BERNSTEIN Ltd
Fon+44 1922 744999
Fax +44 1922 457555
info@uk.bernstein.eu

China
BERNSTEIN Safe Solutions
(Taicang) Co., Ltd.
Fon+86 512 81608180
Fax +86 512 81608181
info@bernstein-safesolutions.cn

Austria
BERNSTEIN GmbH
Fon+43 2256 62070-0
Fax +43 2256 62618
info@at.bernstein.eu

Switzerland
BERNSTEIN (Schweiz) AG
Fon+41 44 775 71-71
Fax +41 44 775 71-72
info@ch.bernstein.eu

www.bernstein.eu



1 Bestimmungsgemäßer Gebrauch/ Intended use/ Utilisation conforme à la destination

D – Deutsch

Das SRF Diagnosegerät der BERNSTEIN AG dient als Interface, um die seriellen Daten der SRF (Daisy Chain Diagnose DCD) über die Schnittstellen IO-Link und NFC dem Anwender zur Verfügung zu stellen.

! Das SRF Diagnosegerät ist kein Sicherheitsgerät. Die Daten und Signale aus dem Gerät sind nicht sicherheitsrelevant.

2 Anwendung/ Application/ Application

Um die Daten aller Sensoren mit dem Diagnosegerät empfangen zu können, wird es zwischen dem letzten Sensor einer SRF-Kette und der sicheren Auswertung geschaltet (Bild 1).

Das Auswertegerät verfügt über eine NFC und IO-Link Schnittstelle.

GB – English

The SRF diagnostic devices from BERNSTEIN AG act as an interface to provide the user with serial data for the SRF (Daisy Chain Diagnostic DCD) across various interfaces IO-Link and NFC output.

! SRF diagnostic devices are not safety devices. The data and signals from these devices are not relevant to safety.

To be able to receive data from all sensors with this diagnostic device, it is wired in between the last sensor on an SRF chain and the secure evaluation device (Fig. 1).

Every evaluation device has a NFC and IO-Link port.

FR – Français

Les appareils de diagnostic de BERNSTEIN AG servent d'interface pour la mise à disposition de l'utilisateur des données sérielles de SRF (Daisy Chain Diagnose DCD) via différentes interfaces sorties IO-Link et NFC.

! Les appareils de diagnostic SRF ne sont pas des appareils de sécurité. Les données et les signaux provenant de ces appareils ne sont pas critiques pour la sécurité.

Pour recevoir les données de tous les détecteurs avec les appareils de diagnostic, une commutation est effectuée entre le dernier détecteur d'une chaîne SRF et l'évaluation en toute sécurité (Fig. 1).

Chaque appareil d'évaluation dispose d'une interface NFC et IO-Link.



Bild 1
Fig. 1

Das SRF DI-F kann bis zu 32 SRF in einer SRF-Kette verarbeiten.
Die Diagnosedaten von jedem SRF aus dieser Kette können über die Schnittstellen abgerufen werden.

The SRF DI-F can process up to 32 SRFs to a SRF chain.
The diagnostic data of every SRF from this chain, can be called up via these ports (Fig. 2).

Le SRF DI-F peut traiter jusqu'à 32 SRF chaînes SRF chacune.
Les données de diagnostic de SRF de cette chaîne peuvent être appelées via les interfaces (Fig. 2).

3 | **Funktion / Schnittstellen/ Function / Interfaces/ Fonction / Interfaces**

IO-Link Slave

Das Diagnosegerät bietet eine IO-Link Schnittstelle zum busunabhängigen Einlesen der Diagnosedaten in eine Steuerung.

! Die Diagnosedaten sind nicht sicherheitsrelevant.

Die Datenstruktur im IO-Link Protokoll entnehmen Sie bitte dem Dokument IO-Link-Konfigurationsbeschreibung 0800000857.

Die zur Konfiguration notwendige IODD und die IO-Link-Konfigurationsbeschreibung finden Sie auf der BERNSTEIN AG Website (www.bernstein.eu).

IO-Link Slave

The diagnostic device offers an IO-Link interface for bus-independent scanning of diagnostic data into a controller.

! The diagnostic data is not relevant to safety.

For details of the data structure in the IO-Link protocol, please refer to the IO-Link configuration description document, reference number 0800000857.

The IODD needed for configuration and the IO-Link configuration description can be found on the BERNSTEIN AG website (www.bernstein.eu).

IO-Link esclave

L'appareil de diagnostic dispose d'une interface IO-Link permettant une lecture indépendante du bus des données de diagnostic d'une commande.


! Les données de diagnostic ne sont pas critiques pour la sécurité.

Vous trouverez la structure des données dans le protocole IO-Link du document Description de la configuration IO-Link 0800000857.

Vous trouverez l'IODD nécessaire pour la configuration et la description de la configuration IO-Link sur le site Internet de BERNSTEIN AG (www.bernstein.eu).

NFC

Das Diagnosegerät bietet eine Schnittstelle zur Übertragung der Diagnosedaten auf ein Android Smartphone mit NFC Schnittstelle.

Das Smartphone muss dabei über den mit  gekennzeichneten Bereich gehalten werden.

Die benötigte App kann im Appstore oder über die BERNSTEIN AG Website (www.bernstein.eu) heruntergeladen werden.

Die Dokumentation der App 0800000859 finden Sie auf der BERNSTEIN AG Website (www.bernstein.eu).

Folgende Daten werden über diese Schnittstellen bereitgestellt:

NFC

The diagnostics device provides an interface for transmitting the diagnostics data to an Android smartphone with an NFC port.

For this, the smartphone must be held by the area marked

with .

The app required can be obtained from the Appstore or can be downloaded from the BERNSTEIN AG website (www.bernstein.eu).

You will find documentation for app 0800000859 on the BERNSTEIN AG website (www.bernstein.eu).

The following data is provided via these interfaces:

NFC

L'appareil de diagnostic dispose d'une interface pour la transmission des données de diagnostic sur un smartphone Android avec interface NFC.

Le smartphone doit pour cela être maintenu sur la zone

indiquée par .

L'application requise peut être téléchargée sur l'Appstore ou sur le site Internet de BERNSTEIN AG (www.bernstein.eu). Vous trouverez la documentation relative à l'application 0800000859 sur le site Internet de BERNSTEIN AG (www.bernstein.eu).

Les données suivantes sont disponibles via ces interfaces :

Information / Information / Information	Bedeutung / Meaning / Signification
Betätiger erkannt / Actuator detected / Actionneur reconnu	Betätiger erkannt / Betätiger nicht erkannt / Actuator detected / Actuator not detected / Actionneur reconnu / Actionneur non reconnu
Falscher Betätiger / Wrong actuator / Actionneur incorrect	Betätigercode i.O. / Betätigercode n.i.O. / Actuator code OK / Actuator code not OK / Code d'actionneur OK / Code d'actionneur non OK
Betätigercode nicht eingelernt / Actuator code not taught-in / Code d'actionneur non programmé	Betätigercode gespeichert / kein Betätigercode gespeichert / Actuator code saved / Actuator code not saved / Code d'actionneur enregistré / Aucun code n'est enregistré
Betätiger am Rand des Erfassungsbereiches / Actuator at the edge of the detection area / Actionneur à la limite de la zone de détection	Betätigerabstand OK / Betätiger am Rand des Erfassungsbereiches / Actuator distance OK / Actuator at the edge of the detection area / Distance de l'actionneur OK / Actionneur à la limite de la zone de détection
Sicherheitseingang 1 / Safety input 1 / Entrée de sécurité 1	An / Aus / On / Off / On / Off
Sicherheitseingang 2 / Safety input 2 / Entrée de sécurité 2	An / Aus / On / Off / On / Off
Sicherheitsausgang 1 / Safety output / Sortie de sécurité 1	An / Aus / On / Off / On / Off
Sicherheitsausgang 2 / Safety output 2 / Sortie de sécurité 2	An / Aus / On / Off / On / Off
Lokaler Reset / Local reset / Réinitialisation au niveau local	Lokaler Reset wird erwartet / Lokaler Reset wird nicht erwartet / Local reset expected / Local reset not expected / Réinitialisation au niveau local attendue / Réinitialisation au niveau local non attendue
Betriebsspannungswarnung / Operating voltage warning / Avertissement de tension de service	Die Betriebsspannung ist OK / Die Betriebsspannung liegt $\pm 5\%$ vor dem Ende des Spannungsbereiches / Operating voltage is OK / The operating voltage is $\pm 5\%$ to the end of the voltage range / La tension de service est OK / La tension d service est $\pm 5\%$ avant la fin de la plage de tension
Betriebsspannung 24 V / Operating voltage 24 V / Tension de service 24 V	Betriebsspannung OK / Betriebsspannung außerhalb der Spezifikation (24 V $\pm 20\%$) / Operating voltage is OK / Operating voltage outside specification (24 V $\pm 20\%$) / Tension de service OK / Tension de service en dehors de la spécification (24 V $\pm 20\%$)

Information / Information / Information	Bedeutung / Meaning / Signification
Zusatzfunktionen des Sensors / Additional sensor functions / Fonctions supplémentaires du détecteur	Anzeige der Funktionsausstattung des Sensors, wie z. B. lokaler Reset, Kodierungsvariante, usw. / Display of the additional function of the sensor, e. g. local reset, coding level, etc. Affichage des équipements fonctionnels du détecteur tels que la réinitialisation au niveau local, le niveau de codage etc.
Anzahl verbleibender Betätigereinlernvorgänge / Number of remaining actuator teach-in operations / Nombre de processus de programmation restants de l'actionneur	Je nach Sensortyp ist das Einlernen neuer Betätiger limitiert. Dieser Wert zeigt die verbleibenden Einlernzyklen an. / Depending on the sensor type, the number of teach-in cycles of new actuators is limited. This value shows the remaining number of teach-in cycles. / En fonction du type de détecteur, le nombre d'opération d'apprentissage est limité. Cette valeur montre les cycles d'apprentissage restants.
Empfangene Betätigerkodierung / Received actuator code / Code de l'actionneur reçu	Anzeige des Betätigerkodes. / Indication of the actuator code. / Affichage du code de l'actionneur.
Zeit Betätiger in Erfassungsgrenze / Time "actuator in detection limit" / Temps actionneur à la limite de la zone de détection	Die Zeit in Stunden, seit der sich der Betätiger am Rand des Erfassungsbereiches befindet. / Indicates the time in hours since the actuator is located at the edge of the detection area / Temps en heures depuis que l'actionneur se trouve à la limite de la zone de détection.
Ausgangsfehler Abschaltzeit / Output error switch-off time / Défaut de sortie temps d'arrêt	Die verbleibende Zeit in Minuten, bis der Sensor die Sicherheitsausgänge abschaltet, nachdem ein Fehler auf einem Ausgangskanal erkannt wurde. / The remaining time in minutes until the sensor switches off the safety outputs, after an error has been detected on one output channel. / Temps restant en minutes jusqu'à ce que le détecteur désactive les sorties de sécurité depuis qu'une erreur a été détectée sur un canal de sortie.
Betriebsspannungswarnung / Operating voltage warning / Avertissement de tension de service	Information über die Häufigkeit von Betriebsspannungswarnungen. / Information on the frequency of operating voltage warnings. / Information sur la fréquence des avertissement de tension de service.
Sensortemperatur / Sensor temperature / Température du détecteur	Zeigt die Sensortemperatur in °C an. / Indicates the sensor temperature in °C. / Indique la température en °C.
Anliegende Versorgungsspannung / Supply voltage applied / Tension d'alimentation appliquée	Zeigt die anliegende Versorgungsspannung in Volt (V) an. / Indicates the applied supply voltage in volts (V). / Indique la tension d'alimentation appliquée en volt (V).
Betätigerabstand / Actuator distance / Distance de l'actionneur	Zeigt den Betätigerabstand in % zum maximalen Schaltabstand an. / Indicates the actuator distance in % to the maximum sensing distance. / Indique la distance de l'actionneur en % par rapport à la portée maximale

Über den aktuellen Status der Sensoren wird im Gerät ein Fehlerspeicher protokolliert.

Die protokollierten Ereignisse sind:

- Betriebsspannungsfehler
- Falscher Betätiger erkannt (nur bei hoch (H) und unicode (U) kodierten Sensoren)
- Betätiger am Rande des Erfassungsbereiches
- Zustand der Sicherheitsausgänge 1 und 2

Es werden bis zu 512 dieser Ereignisse mit Datum und Uhrzeit dauerhaft gespeichert.

Treten weitere Ereignisse auf, wird der älteste Eintrag überschrieben.

Die Daten im Fehlerspeicher können auch im spannungslosen Zustand über NFC ausgelesen werden.

Um die Ausgabe der Fehlerdaten mit der korrekten Uhrzeit und Datum zu ermöglichen, ist eine Synchronisation mit der BERNSTEIN App oder dem Diagnoseprogramm erforderlich. Eine Beschreibung dazu finden Sie in der Beschreibung des jeweiligen Programms.

An error memory in the device keeps a record of the current status of the sensors.

The logged events are:

- Operating voltage errors
- Incorrect actuator detected (only for high (H) and unicode (U) encoded sensors)
- Actuator at limit of detection area
- Status of safety outputs 1 and 2

Up to 512 of these events are stored permanently with date and time.

If further events occur, the oldest entry is overwritten.

The data in the error memory can also be read out via NFC in the de-energized state.

To facilitate output of error data with the correct time and date, synchronisation with the BERNSTEIN app or the diagnostics program is required.

You will find a description of this in the relevant program.

Le statut actuel des détecteurs est enregistré dans une mémoire des erreurs de l'appareil.

Les résultats enregistrés sont :

- Erreur de tension de service
- Actionneur incorrect reconnu (uniquement avec des détecteurs codés élevé (H) et unicode (U))
- Actionneur à la limite de la zone de détection
- État des sorties de sécurité 1 et 2

Jusqu'à 512 de ces résultats sont enregistrés avec la date et l'heure. Si d'autres résultats apparaissent, l'entrée la plus ancienne est écrasée.

Les données de la mémoire d'erreurs peuvent également être lues par NFC à l'état hors tension.

Pour éditer des données d'erreur avec une heure et une date correctes, une synchronisation avec l'application de Bernstein ou le programme de diagnostic est nécessaire.

Vous trouverez une description dans la description de chacun des programmes.

4 | LED-Signale/ LED signals / Signal LED /

LED	Farbe / Colour / Couleur	Bedeutung / Meaning / Sens
Power	Grün / Green / Vert	Gerät in Betrieb / Device in operation / Appareil en service
Fault	Rot / Red / Rouge	Fehler / Error / Erreur
IO-Link	Grün / Green / Vert	OSSD Fehler und IO-Link OK: LED blinkt mit 2 Hz / OSSD error and IO-Link OK: LED flashes with 2 Hz / OSSD erreur et IO-Link OK : La LED clignote à 2 Hz OSSD OK und kein IO-Link: LED an / OSSD OK and no IO-Link: LED on / OSSD OK et pas de IO-Link : LED allumée OSSD OK und IO-Link OK: LED blinkt mit 1 Hz / OSSD OK and IO-Link OK: LED flashes with 1 Hz / OSSD OK et IO-Link OK : La LED clignote à 1 Hz

5 Anschluss / Connection / Raccordement

Zur Spannungsversorgung des SRF DI muss ein PELV / SELV-Netzteil gemäß EN 60204-1 verwendet werden.

Das Diagnosegerät kann komfortabel über einen T-Adapter (Artikelnummer 6075989083) und 4 poligen Kabel angeschlossen werden (Anschluss siehe Bild 2). Sofern eine direkte Verdrahtung erfolgen soll, so ist gemäß Bild 3 und Tabelle 1 anzuschließen.

A PELV / SELV power supply unit in accordance with EN 60204-1 must be used to supply power to the SRF DI.

The diagnostic device can be connected conveniently via a T-adaptor (article number 6075989083) and 4-pole cable (connection see Fig. 2). If direct wiring is required, the following must be used in accordance with figure 3 and table 1.

Un bloc d'alimentation PELV / SELV conforme à la norme EN 60204-1 doit être utilisé pour l'alimentation de l'ID SRF.

L'appareil de diagnostic peut être facilement raccordé à l'aide d'un adaptateur en T (référence 6075989083) et d'un câble à 4 pôles (raccordement voir Fig. 2). Si un câblage direct est nécessaire, raccorder selon la Fig. 3 et le tableau 1.

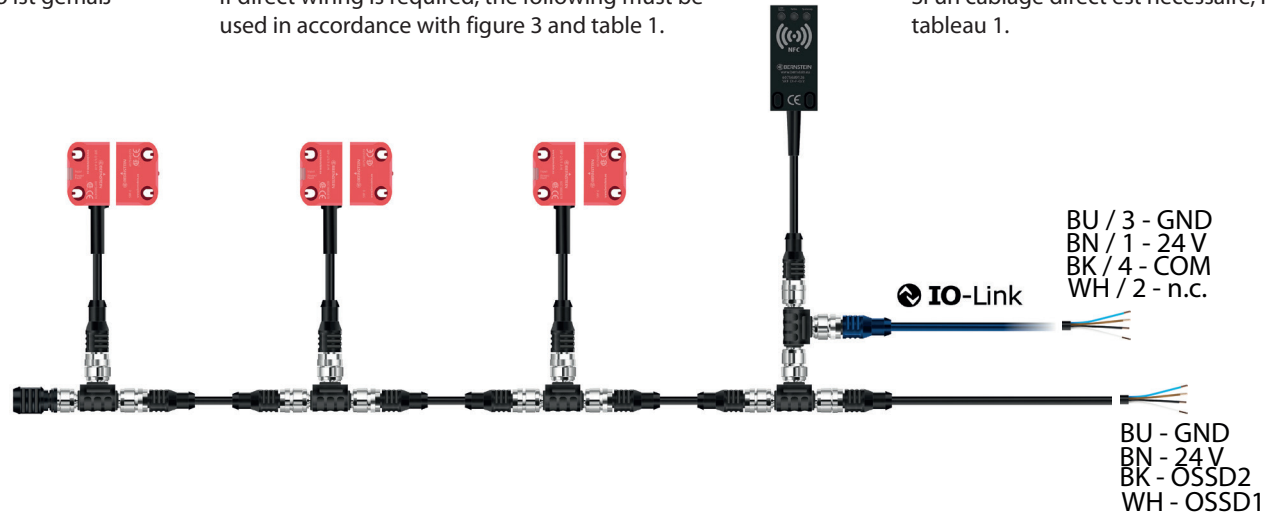


Bild 2
Fig. 2

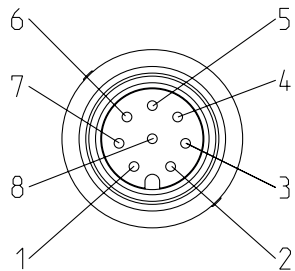


Bild 3
Fig. 3

Anschluss		Connecting		De connexion	
Pin 01	24 V (+)	Pin 01	24 V (+)	La broche 01	24 V (+)
Pin 02	Q1	Pin 02	Q1	La broche 02	Q1
Pin 03	GND (-)	Pin 03	GND (-)	La broche 03	GND (-)
Pin 04	Q2	Pin 04	Q2	La broche 04	Q2
Pin 05	I1	Pin 05	I1	La broche 05	I1
Pin 06	I2	Pin 06	I2	La broche 06	I2
Pin 07	IO-Link	Pin 07	IO-Link	La broche 07	IO-Link
Pin08	/	Pin08	/	La broche 08	/

Tabelle 1 / Table 1 / Table 1

6 | Abmessungen/ Dimensions/ Dimensions

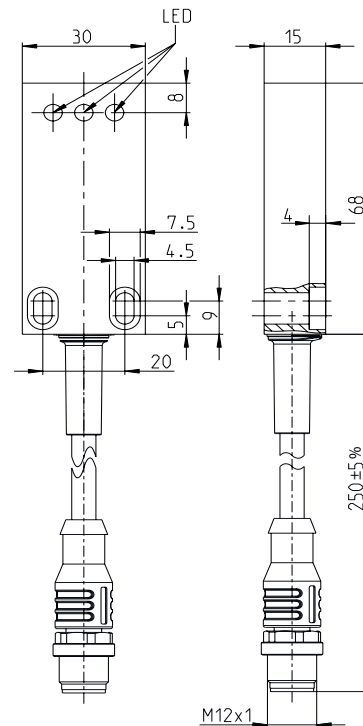


Bild 4
Fig. 4

7 | Montage/ Installation/ Montage

Die Montage darf nur durch autorisiertes Fachpersonal erfolgen. Die Einbaulage ist beliebig.
Die Zuleitung ist gegen Beschädigung zu schützen.
Geeignete Anschlussmaterialien, wie zum Beispiel T-Adapter, sind als Zubehör im BERNSTEIN Programm erhältlich.

Installation may only be carried out by authorised trained personnel. Any mounting position is possible.
The supply cable must be protected against damage.
Suitable connection materials, such as T-adapters, are available as accessories in the BERNSTEIN range.

L'installation ne doit être effectuée que par du personnel spécialisé autorisé. Toutes les positions de montage sont possibles.
Le câble d'alimentation doit être protégé contre les dommages.
Dans la gamme BERNSTEIN, des matériaux de raccordement appropriés, tels que des adaptateurs en T, sont disponibles en tant qu'accessoires.

8 Technische Daten / Technical Data / Caractéristiques techniques

Elektrische Daten / Electrical Data / Caractéristiques électriques

Bemessungsbetriebsspannung / Rated supply voltage / Plage de tension de fonctionnement	U_e	24 V, verpolungssicher /Reverse polarity protection /Protégé contre l'inversion des pôles, +25 %, - 20 % (PELV / SELV-Netzteil / PELV / SELV power supply unit / Bloc d'alimentation PELV / SELV)
Spannungspegel / Voltage level / Niveau de tension		gemäß/ according to / selon Typ 3 EN 61131-2
Leerlaufstrom / No-load current / Courant à vide	I_0	≤ 15 mA
Schnittstellen / Interfaces / Interfaces		NFC
EMV / EMC / Compatibilité Électromagnétique		gemäß EN 61326-1 und EN 61131-9 / according to EN 61326-1 and EN 61131-9 / selon EN 61326-1 et EN 61131-9

IO – LINK Spezifikation / IO – LINK specification / IO – LINK spécification

IO – LINK Spec V 1.1		Konform / compliant / conforme
Geschwindigkeit / Speed / La vitesse	COM 2	38400 baud

Mechanische Daten / Mechanical Data / Caractéristiques techniques

Gehäuse / Enclosure / Boîtier		PBT, schwarz / black / noir
Anzeigen / Indication / Indicateurs		3 x LED
Umgebungstemperatur / Ambient temperature / Température ambiante		-25 °C - +70 °C
Lagertemperatur / Storage temperature / température de stockage		-25 °C - +70 °C
Aufstellungshöhe / Altitude / Altitude		≤ 2000 m NHN
Schutzart / Protection type / Degré de protection		IP69
Schutzklasse nach / Protection class according to / Classe de protection selon EN IEC 61558		III

9 | Typenschlüssel / Type code / Code des types



Technologie / Technology / Technologie (1)	-	Produkttyp / Product type / Type de produit (2)	-	Bauform / Design / Forme de construction (3)	-	Anzahl PNP Ausgänge / Number of PNP outputs / Nombre de sorties PNP (4)	-	Schnittstellen / Interfaces / Interfaces (5)	-	Anschluss / Connection / Raccordement (6)
---	---	--	---	---	---	--	---	---	---	--

1. Technologie / Technology / Technologie

Bei der Technologie handelt es sich um eine fixe Benennung.
Für die RFID Diagnosemodule lautet die Abkürzung:
SRF (Safety RFID)

The technology is a fixed designation. For the RFID diagnostic
modules, the abbreviation is: SRF (Safety RFID)

La technologie est une désignation fixe. Pour les modules de
diagnostic RFID, l'abréviation est la suivante: SRF (Safety RFID)

2. Produkttyp / Product type / Type de produit

Kürzel / Abbreviation / Abréviation	Bedeutung / Meaning / Signification
DI	Diagnosemodul für eine Diagnosekette / Diagnostics module for a diagnostics chain / Module de diagnostic pour une chaîne de diagnostic
DI6	Diagnosemodul für 6 Diagnosekette / Diagnostics module for 6 diagnostics chains / Module de diagnostic pour 6 chaînes de diagnostic

3. Bauform / Design / Forme de construction

Kürzel / Abbreviation / Abréviation	Bedeutung / Meaning / Signification
C	Hutschienengehäuse zur Schaltschrankmontage / T-rail housing for switch cabinet mounting / Boîtier à profilé-chapeau pour un montage dans une armoire électrique
F	Eckiges Gehäuse (30x68x15) zu Feldmontage / Angular housing (30x68x15) for field mounting / Boîtier carré (30x68x15) pour un montage sur le terrain

4. Anzahl PNP Ausgänge / Number of PNP outputs / Nombre de sorties PNP

Kürzel / Abbreviation / Abréviation	Bedeutung / Meaning / Signification
0	0 x PNP Out
8	8 x PNP Out
16	16 x PNP Out

5. Schnittstellen / Interfaces / Interfaces

Kürzel / Abbreviation / Abréviation	Bedeutung / Meaning / Sens
0	Keine weiteren Schnittstellen / No other interfaces / Pas d'autres interfaces
1	IO-Link + NFC + USB
2	IO-Link + NFC

6. Anschluss / Connection / Raccordement

Kürzel / Abbreviation / Abréviation	Bedeutung / Meaning / Sens
A#	Kabel mit offenem Ende (# = Länge in Meter) / Cable with open end (# = Length in meters) / Câble ouvert à l'extrémité (# = Longueur en mètres)
B	M8 Stecker / M8 plug / Connecteur M8
C	M12 Stecker / M12 plug / Connecteur M12
D#	Kabel mit M8 Stecker (# = Länge in Meter) / cable with M8 plug (# = Length in meters) / connecteur M8 avec câble (# = Longueur en mètres)
E#	Kabel mit M12 Stecker (# = Länge in Meter) / cable with M12 plug (# = Length in meters) / connecteur M12 avec câble (# = Longueur en mètres)
T	Anschlussklemmen / Connection terminals / Borne de raccordement
X	Anschluss siehe Datenblatt / Connection see data sheet / Connexion voir la fiche technique

6. Sonderheiten (optional) / Special characteristics (optional) / Caractéristique spéciale (en option)

Beispiel für Diagnosemodul zur Schrankmontage / Example for Diagnostics module for cabinet mounting / Exemple de Module de diagnostic pour un montage dans une armoire électrique:

SRF DI-C-16/1-T

Beispiel für Diagnosemodul zur Feldmontage mit 2,2 m Kabel und offenem Ende / Example for Diagnostics module for field mounting with 2,2 m open cable end / Exemple de Module de diagnostic pour un montage sur le terrain avec extrémité de câble ouverte de 2,2 m:

SRF DI-F-0/1-A2,2

Beispiel für Diagnosemodul zur Feldmontage mit 2 m Kabel und M12 Stecker / Example for Diagnostics module for field mounting with 2 m cable and M12 plug / Exemple de Module de diagnostic pour un montage sur le terrain avec câble de 2 m et connecteur M12:

SRF DI-F-0/1-E2

Betriebs- und Montageanleitung / Installation and Operating Instructions / Instructions de service et de montage

10 | Instandhaltung / Wartung/ Maintenance / Service/ Entretien / Maintenance

Das Diagnosegerät ist wartungsfrei.
Keine alkoholischen Reinigungsmittel verwenden.
Für einen störungsfreien und langlebigen Betrieb bitte
regelmäßig überprüfen:

- fester Sitz aller Komponenten
- bei Beschädigung entsprechende Komponenten austauschen

The diagnostic device is maintenance-free.
Do not use any alcoholic cleaning agents.
Please check regularly to ensure trouble-free and long-lasting
operation:

- tight fit of all components
- replace corresponding components in the event of
damage

L'appareil de diagnostic ne nécessite aucun entretien.
N'utilisez pas de produits de nettoyage alcoolisés.
Veuillez vérifier régulièrement pour vous assurer d'un
fonctionnement sans problème et de longue durée :

- l'ajustement serré de tous les composants
- remplacer les composants correspondants en cas
d'endommagement.



11 | Vorschriften / Zulassungen / Richtlinien Standards / Approvals / Directive Diréctives / Homologations / Diréctive

Vorschriften abhängig von der Ausführung
Standards depending on the version
Directives selon la version

DIN EN 61131-9
DIN EN 61326-1

Richtlinie
Directive
Diréctive

2011/65/EU (RoHS II)
2014/30/EU (EMV / EMC / Directive Compatibilité Électromagnétique)
2012/19/EU (EU-WEEE II)



Zulassungen /
Approvals /
Homologations

cCSAus (class 2 Power source)

EU-Konformität
EU-Conformity
Conformité CE



12 Haftungsausschluss – Technische Daten – Konformitätserklärungen / Liability disclaimer – Technical Data – Declarations of conformity Exclusion de la responsabilité – Caractéristiques techniques – Déclaration de conformité

Haftungsausschluss

Bei Verletzung der Anweisungen erlischt die Herstellerhaftung.
Unsachgemäßer Gebrauch und unsachgemäße Montage
können zum Verlust der Funktion führen.

Technische Daten

Produktspezifische Eigenschaften sowie weitere technische
Daten entnehmen Sie bitte dem Technischen Datenblatt.

Weiterführende Informationen erhalten Sie unter
www.bernstein.eu.

Die deutsche Sprachfassung ist die Originalbetriebs- und
Montageanleitung. Bei anderen Sprachen handelt es sich um
die Übersetzung der Originalbetriebs- und Montageanleitung.

Liability disclaimer

By breach of the given instructions manufacturer's liability
expires.
Improper use or installation can lead to loss of function.

Technical data

Please refer to the technical data sheet for product-specific
characteristics and other technical data.

For further information please visit www.bernstein.eu.

The original operating and installation instructions are the
German language version. Other languages are a translation of
the original operating and installation instructions.

Exclusion de la responsabilité

La responsabilité du fabricant est annulée si les instructions ne
sont pas respectées.
Une utilisation incorrecte et une installation incorrecte peuvent
entraîner une perte de fonction.

Caractéristiques techniques

Pour les caractéristiques du produit et les données techniques,
veuillez vous référer à la fiche technique.

Rendez-vous sur www.bernstein.eu pour des informations
complémentaires.

La version allemande est la langue d'origine des instructions
de service et de montage. Les autres langues ne sont qu'une
traduction des instructions de service et de montage en langue
allemande.

EU-Konformitätserklärung / EU Declaration of Conformity / Déclaration UE de conformité

Diese Konformitätserklärung entspricht der europäischen Norm DIN EN ISO/IEC 17050-1: Konformitätsbewertung – Konformitätserklärung von Anbietern – Teil 1: Allgemeine Anforderungen. Die Grundlage der Kriterien sind internationale Dokumente, insbesondere ISO/IEC-Letftaden 22, 1982, Informations on manufacturer's declaration of conformity with standards or other technical specifications. Die deutsche Sprachfassung ist die Originalkonformitätserklärung. Bei anderen Sprachen handelt es sich um die Übersetzung der Originalkonformitätserklärung.

This Declaration of Conformity is suitable to the European Standard EN ISO/IEC 17050-1: Conformity assessment – Supplier's declaration of conformity – Part 1: General requirements. The basis for the criteria has been found in international documentation, particularly in ISO/IEC Guide 22, 1982, Informations on manufacturer's declaration of conformity with standards or other technical specifications. The original Declaration of Conformity is the German language version. Other languages are a translation of the original Declaration of Conformity.

Cette déclaration de conformité correspond au Norme Européenne EN ISO/IEC 17050-1: Évaluation de la conformité – Déclaration de conformité du fournisseur – Partie 1: Exigences générales. La base des directives sont des documents internationaux répondant à ISO/IEC-Guide 22, 1982, Informations on manufacturer's declaration of conformity with standards or other technical specifications. La version allemande est la langue d'origine de la déclaration de conformité. Les autres langues ne sont qu'une traduction de la déclaration de conformité en langue allemande.

Wir / We / Nous

BERNSTEIN AG

(Name des Anbieters) / (Supplier's name) / (Nom du fournisseur)

Hans-Bernstein-Straße 1

D-32457 Porta Westfalica

(Anschrift) / (Address) / (Adresse)

erkläre in alleiniger Verantwortung, dass das (die) Produkt(e):

declare under our sole responsibility that the product(s):

déclarons sous notre seule responsabilité que le(s) produit(s):

SRF Diagnosegerät/ SRF diagnostic devices / Appareils de diagnostic SRF:

Typ / Type: SRF DI-F ...

... (siehe Betriebs- und Montageanleitung / refer to Installation and Operating Instructions /

voir Instructions de service et de montage)

(Bezeichnung, Typ oder Modell, Los-, Chargen- oder Serien-Nr., möglichst Herkunft und Stückzahl)

(Name, type or model, batch or serial number, possibly sources and number of items)

(Nom, type ou modèle, n° de lot, d'échantillon ou de série, éventuellement les sources et le nombre d'exemplaires)

mit folgenden Europäischen Richtlinien übereinstimmt (übereinstimmen):

is (are) in conformity with the following directives:

est (sont) conforme(s) aux directives européennes :

EMV Richtlinie / EMC Directive / EMC-Directive No.: 2014/30/EU

Dies wird nachgewiesen durch die Einhaltung folgender Norm(en):

This is documented by the accordance with the following standard(s):

Notre justification est l'observation de la (des) norme(s) suivante(s) :

DIN EN 61326-1: 2013-07

Porta Westfalica, 10.04.2018

(Ort und Datum der Ausstellung):

(place and date of issue):

(date et lieu d'établissement):

W. Vogt

i. V. Wolfgang Vogt

Compliance Officer Product

(Name, Funktion) (Unterschrift):

(name, function) (signature):

(nom, fonction) (signature):



**Notizen/
Notes/
Notes**

A large area of dotted lines for taking notes, consisting of approximately 25 horizontal rows of dots across the width of the page.