

Betriebs- und Montageanleitung / Installation and Operating Instructions / Instructions de service et de montage

Isolierstoffgekapselter Sicherheitsschalter SK und SKC / Encapsulated safety switch SK and SKC / Interrupteurs de sécurité à boîtier isolant SK et SKC

Typbezeichnung / Type / Désignation du type **SK / SKC**



D Inhaltsverzeichnis

| | |
|--|----|
| Lieferumfang | 2 |
| Bestimmungsgemäßer Gebrauch | 3 |
| Aufbau | 3 |
| Funktion | 4 |
| Identifizierung | 4 |
| Identifizierung durch Artikelnummer | 4 |
| Identifizierung durch Typbezeichnung | 5 |
| Sicherheitshinweise | 6 |
| Abmessungen | 7 |
| Anfahradien und Darstellung weiterer Betätiger | 8 |
| Anfahrmöglichkeiten | 9 |
| Montage | 9 |
| Betätiger | 10 |
| Ausbruchwand | 11 |
| Mechanische Funktionsprüfung | 11 |
| Elektrischer Anschluss | 12 |
| Schalt Symbole und Schalt diagramme | 13 |
| Elektrische Funktionsprüfung | 13 |
| Elektrische Daten | 14 |
| Mechanische Daten | 14 |
| Kennzahlen für Sicherheitstechnik | 15 |
| Vorschriften | 15 |
| EG-Konformität | 15 |
| Zulassungen | 15 |
| Hinweis | 16 |
| Instandhaltung / Wartung | 16 |
| Haftungsausschluss | 16 |
| Konformitätserklärung | 17 |
| Contact | 20 |

Lieferumfang

Sicherheitsschalter
 Betätiger
 Betätigerkappe (nur bei Betätiger P, und M)
 Betriebs- und Montageanleitung
 Verpackungsmaterial

GB Directory

| | |
|---|----|
| Delivery specification | 2 |
| Intended use | 3 |
| Design | 3 |
| Function | 4 |
| Identifying | 4 |
| Identifying throughout article number | 4 |
| Identification by type designation | 5 |
| Safety Instructions | 6 |
| Dimensions | 7 |
| Approach radii and illustrations of other actuators | 8 |
| Engagement options | 9 |
| Installation | 9 |
| Actuator | 10 |
| Press-out blank | 11 |
| Mechanical function test | 11 |
| Electrical connection | 12 |
| Circuit symbols and circuit diagrams | 13 |
| Electrical function test | 13 |
| Electrical Data | 14 |
| Mechanical Data | 14 |
| ID for safety engineering | 15 |
| Standards | 15 |
| EU-Conformity | 15 |
| Standards | 15 |
| Note | 16 |
| Maintenance / Service | 16 |
| Liability Disclaimer | 16 |
| Declaration of Conformity | 17 |
| Contact | 20 |

Delivery specification

Safety switch
 Actuator
 Actuator cap (only for P and M actuator)
 Installation and operating instructions
 Packaging material

F Sommaire

| | |
|--|----|
| Contenu de la livraison | 2 |
| Emploi conforme à l'utilisation prévue | 3 |
| Structure | 3 |
| Fonction | 4 |
| Identification | 4 |
| Identification par la référence | 4 |
| Identification via la désignation du type | 5 |
| Consignes de sécurité | 6 |
| Dimensions | 7 |
| Rayons de démarrage et représentation d'autres actionneurs | 8 |
| Possibilités de mise en marche | 9 |
| Montage | 9 |
| Actionneur | 10 |
| Paroi avec partie enfonçable | 11 |
| Contrôle mécanique du fonctionnement | 11 |
| Raccordement électrique | 12 |
| Symboles de commutation et schémas de connexion | 13 |
| Contrôle du fonctionnement électrique | 13 |
| Caractéristiques électriques | 14 |
| Caractéristiques techniques | 14 |
| Caractéristiques en matière de technique de la sécurité | 15 |
| Directives | 15 |
| Conformité CE | 15 |
| Homologations | 15 |
| Renseignement | 16 |
| Entretien / Maintenance | 16 |
| Exclusion de la responsabilité | 16 |
| Déclaration de Conformité | 17 |
| Contact | 20 |

Contenu de la livraison

Interrupteurs de sécurité
 Actionneur
 Capuchon de l'actionneur (uniquement pour les actionneurs P et M)
 Instructions de service et de montage
 Matériel d'emballage

Bestimmungsgemäßer Gebrauch

Die isolierstoffgekapselten Sicherheitsschalter SK / SKC mit getrenntem Betätiger sind geeignet zur Montage an Schutzeinrichtungen.

Sie sind zur Auslösung von Schalt- und Steuervorgängen bestimmt.

SK / SKC Sicherheitsschalter sind Positionsschalter der Bauart 2 mit geringer Kodierstufe gemäß DIN EN ISO 14119.

Intended use

The SK/SKC encapsulated safety switches with separate actuator are suitable for mounting on safety facilities.

They are used for the purpose of initiating switching and control operations.

SK / SKC safety switches are type 2 limit switches with low-level coding according to DIN EN ISO 14119.

Utilisation conforme à la destination

Les interrupteurs de sécurité à boîtier isolant SK / SKC avec actionneur séparé sont parfaits pour le montage sur des dispositifs de protection.

Ils sont destinés à déclencher les opérations de commutation et de commande.

Les interrupteurs de sécurité SK / SKC sont de type 2 avec un niveau de codage faible selon DIN EN ISO 14119.

Aufbau

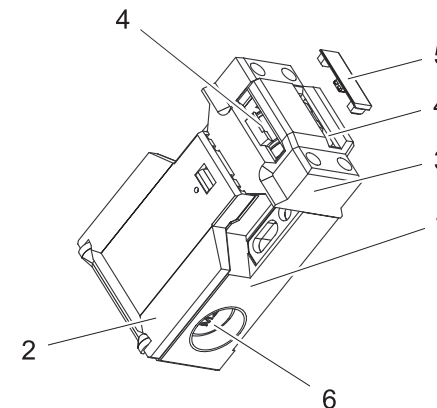
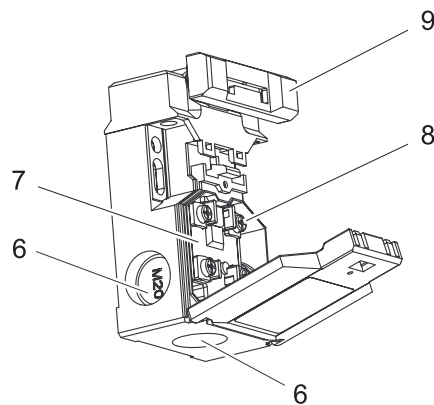
- 1 Gehäuse
- 2 Deckel
- 3 Haube
- 4 Haubenschlitz
- 5 Rasteinsatz
- 6 Ausbruchwand
- 7 Einbauschalter
- 8 Schraubanschlüsse
- 9 Betätiger (mit Betätigerkappe)

Design

- 1 Enclosure
- 2 Cover
- 3 Cap
- 4 Cap slot
- 5 Snap-in insert
- 6 Press-out blank
- 7 Built-in switch
- 8 Screw connection
- 9 Actuator (with actuator cap)

Structure

- 1 Boîtiers
- 2 Couvercle
- 3 Capot
- 4 Fente du capot
- 5 Insert d'encliquetage
- 6 Paroi avec partie enfonçable
- 7 Interrupteur intégré
- 8 Connexions vissées
- 9 Actionneur (avec capuchon d'actionneur)



Funktion

Beim Öffnen der Schutzeinrichtung unterbrechen die Sicherheitsschalter die Spannungsversorgung der Antriebssteuerung, so dass die Maschine stillsteht.

Function

The safety switches cut the voltage supply to the drive control when the safety device is opened, causing the machine to shut down.

Fonction

À l'ouverture du dispositif de protection, les interrupteurs de sécurité coupent l'alimentation électrique de la commande de l'entraînement si bien que la machine s'arrête de fonctionner.

Identifizierung

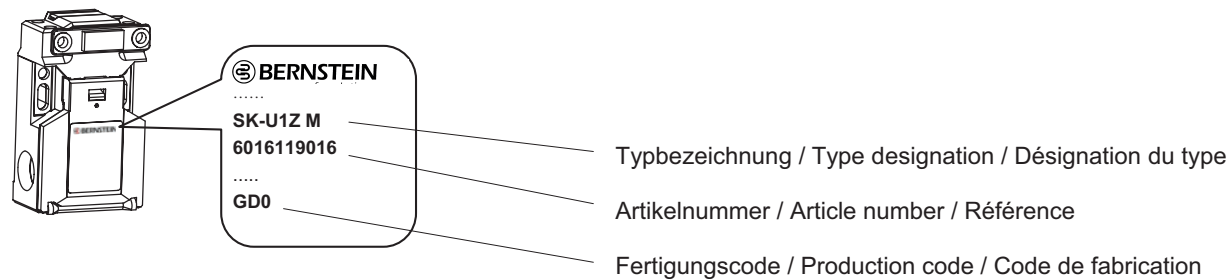
Position des Etiketts: auf dem Deckel

Identifying

Position of label: on cover

Identification

Position de l'étiquette : sur le couvercle



Baujahr

Im Fertigungscode ist das Baujahr verschlüsselt. Die 2. Stelle beschreibt die Dekade.

C = 2000 ... 2009

D = 2010 ... 2019

E = 2020 ... 2029

Die 3. Stelle beschreibt unverschlüsselt das Jahr.

Beispiel: GD0

Baujahr verschlüsselt: D0

Baujahr: 2010

Year of manufacture

The year of manufacture is encrypted in the production code. The 2nd position denotes the decade.

C = 2000 ... 2009

D = 2010 ... 2019

E = 2020 ... 2029

Unencrypted, the 3rd position denotes the year.

Example: GD0

Year of manufacture encrypted: D0

Year of manufacture: 2010

Année de fabrication

L'année de fabrication est codée dans le code de fabrication. La deuxième position décrit la décade.

C = 2000 ... 2009

D = 2010 ... 2019

E = 2020 ... 2029

La troisième position décrit l'année en clair.

Exemple : GD0

Année de fabrication codée : D0

Année de fabrication : 2010

Identifizierung durch Artikelnummer

Die Artikelnummer des Schaltgerätes finden sie unterhalb der Benennung auf dem Schalteretikett.

Für die Korrespondenz und Bestellungen bei der BERNSTEIN AG bitte diese Nummer angeben.

Product identification code

You can identify the article number of the switching device underneath the type description on the switch label.

For communication and orders with the BERNSTEIN AG please refer to this number.

Identification par la référence

La référence du commutateur se trouve juste en dessous de la désignation sur l'étiquette de l'interrupteur.

Prrière de mentionner cette référence à la commande ou sur toute correspondance adressée à BERNSTEIN AG.

Identifizierung durch Typbezeichnung

Die Typbezeichnung besteht aus 5 Blöcken.
Die Blöcke 1 und 2 sind durch einen Bindestrich voneinander getrennt. Alle anderen durch Leerschritte

Identification by type designation

The type designation consists of 5 blocks.
Hyphens separate blocks 1 and 2. All other blocks are separated by a space

Identification via la désignation du type

La désignation du type est composée de 5 blocs.
Les blocs 1 et 2 sont séparés l'un de l'autre par un trait d'union.
Tous les autres blocs sont séparés par des espaces.

| | | | | | |
|------------------------------|----|-------|-----|---|---|
| Block / Block / Bloc | 1 | 2 | 3 | 4 | 5 |
| Beispiel / Example / Exemple | SK | - A2Z | F30 | M | |

Block 1 - Baureihe

SK = Sicherheitsschalter, Isolierstoff gekapselt
SKC = Sicherheitsschalter, Isolierstoff gekapselt, kompakt

Block 1 - Series

SK = Safety switch, insulation material encapsulated
SKC = Safety switch, insulation material encapsulated, compact

Bloc 1 - série de fabrication

SK = Interrupteur de sécurité à boîtier isolant
SKC = Interrupteur de sécurité à boîtier isolant, compact

Block 2 - Kontaktbestückung / Block 2 - Contact configuration / Bloc 2 - Équipement des contacts

| | Schließer / NO contact / Contact NO | Öffner / NC contact / Contact NF | Sprungfunktion / Snap-action function / Fonction à rupture brusque | Schleichfunktion / Slow-action function / Fonction à rupture lente | Zwangsöffnung / Positive opening action / Manoeuvre positive d'ouverture | beim Schließen verzögerter Öffner / Delayed NC contact when closing / à la fermeture, contact NF à ouverture temporisée | Form Zb / Type Zb / Forme Zb |
|-------|---|--|--|--|--|---|------------------------------------|
| U1Z | 1 x | 1 x | | • | • | | • |
| UV1Z | 1 x | 1 x | | • | • | • | • |
| UV15Z | 1 x | 2 x | | • | • | • | • |
| UV16Z | 2 x | 1 x | | • | • | • | • |
| A1Z | | 1 x | | • | • | | • |
| A2Z | | 2 x | | • | • | | • |

Block 3 - erhöhte Auszugskraft

Ohne Eintrag: Auszugskraft 10 N
F[Wert]: [Wert] = Angabe der Auszugskraft in N
(Beispiel: F100 = Auszugskraft 100 N)

Block 3 - increased extraction force

No entry: Extraction force 10 N
F[value]: [value] = Extraction force specified in N
(Example: F100 = Extraction force 100 N)

Bloc 3 - force d'extraction accrue

Sans entrée : force d'extraction de 10 N
F[valeur] : [valeur] = indication de la force d'extraction en N
(Exemple : F100 = force d'extraction de 100 N)

Block 4 - Betätiger

| | |
|---------------------|----------------------------------|
| P | Polyamid – Betätiger |
| Metall – Betätiger: | |
| M | Standard |
| MF | flexibel |
| MRH | horizontal |
| MRU | universal |
| MRV | vertikal |
| M4 | gestanzter / gebogener Betätiger |

Block 5 - Sonderheiten (kundenspezifisch)

| | |
|---|------------------------|
| X | Sonderheiten allgemein |
|---|------------------------|

Alphanumerische Zeichen als Kürzel für Sonderheiten

Beispiel „SK-A2Z F30 M“

Sicherheitsschalter, Isolierstoff gekapselt –
2 Öffner, Schleichfunktion, Zwangsöffnend, Form Zb
Erhöhte Auszugskraft 30 N
Metall – Betätiger Standard

Sicherheitshinweise



Gefahr

Verlust der Personenschutzfunktion und dadurch Tod durch applikationsbedingte Gefahren.
Bauen Sie den Sicherheitsschalter sachgemäß ein.
Schließen Sie eine Manipulation aus.

Der Sicherheitsschalter darf nicht als Anschlag verwendet werden.

Zur Wahrung des Sicherheitsniveaus dürfen die Sicherheitsschalter nur in Einheit mit dem dazugehörigen Betätiger bezogen und eingesetzt werden.

Block 4 - Actuator

| | |
|-----------------|-------------------------|
| P | Polyamide actuator |
| Metal actuator: | |
| M | Standard |
| MF | Flexible |
| MRH | Horizontal |
| MRU | Universal |
| MRV | Vertical |
| M4 | Punched/shaped actuator |

Block 5 - Special features (customer-specific)

| | |
|---|---------------------------|
| X | Special features, general |
|---|---------------------------|

Alphanumeric characters as abbreviation for special features

Example „SK-A2Z F30 M“

Safety switch, insulation material encapsulated -
2 NC contacts, slow-action function, positively opening,
type Zb
Increased extraction force 30 N
Metal actuator, standard

Safety Instructions



Danger

Loss of personal protection function and therefore risk of fatal injury posed by application-related hazards.
Ensure the safety switch is installed correctly. Take steps to rule out tampering.

The safety switch must not be used as a mechanical stop. To maintain the safety level, the safety switches should only be ordered and installed as a unit together with the corresponding actuator.

Bloc 4 - Actionneur

| | |
|----------------------|-----------------------------|
| P | Actionneur – polyamide |
| Actionneur - métal : | |
| M | Standard |
| MF | flexible |
| MRH | horizontal |
| MRU | universel |
| MRV | vertical |
| M4 | Actionneur estampé / courbé |

Bloc 5 - Particularités (personnalisées)

| | |
|---|---------------------------|
| X | Particularités en général |
|---|---------------------------|

Caractères alphanumériques comme abréviation pour les particularités

Exemple „SK-A2Z F30 M“

Interrupteur de sécurité à boîtier isolant –
2 contacts NF, fonction à rupture lente, à manoeuvre positive
d'ouverture, forme Zb
Force d'extraction accrue de 30 N
Actionneur - métal standard

Consignes de sécurité



Danger

Perte de la fonction de protection des personnes, d'où décès dû à des dangers en rapport avec l'application.
Montez correctement l'interrupteur de sécurité.
Excluez toute manipulation.

N'utilisez en aucun cas l'interrupteur de sécurité comme butée. Il ne faut commander et utiliser les interrupteurs de sécurité que sous forme d'unité avec l'actionneur correspondant pour pouvoir garantir le niveau de sécurité.

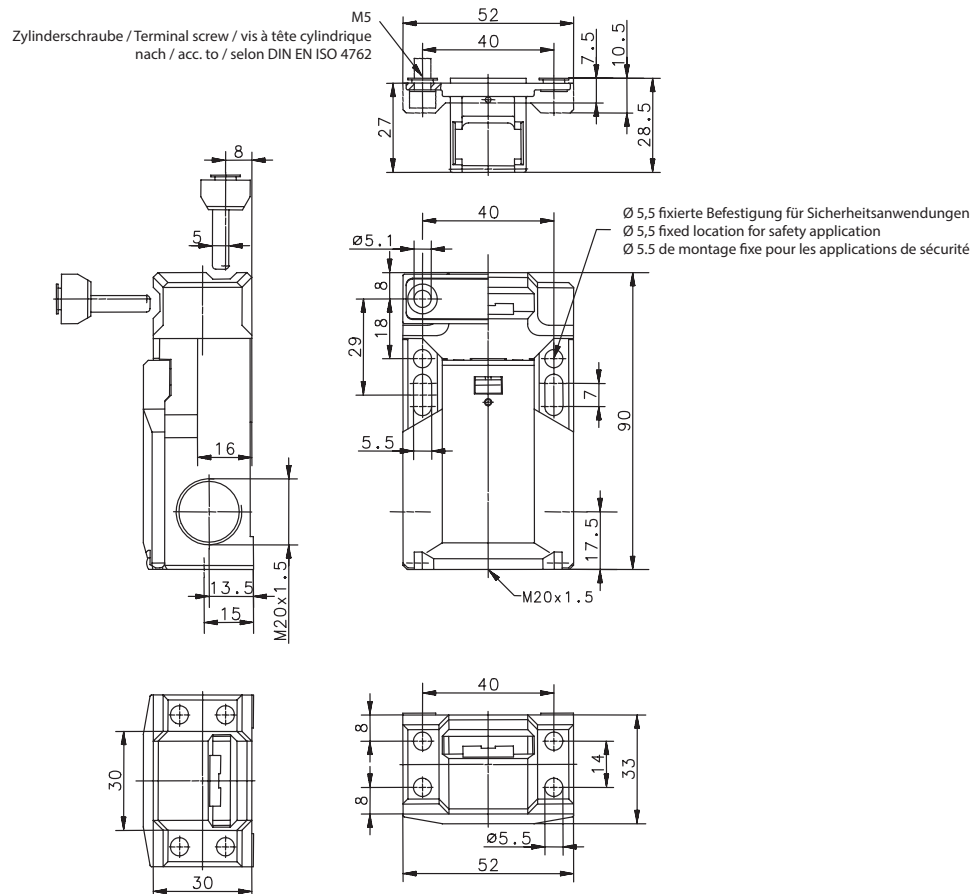
Die Verfügbarkeit von Ersatzbetätigern und -schlüsseln ermöglicht ein einfaches Umgehen von Schutzvorrichtungen. Daher sind Ersatzbetätiger und -schlüssel sicher zu überwachen.

The availability of replacement actuators and keys ensures a simple handling of safety guards. Therefore, replacement actuators and keys have to be securely monitored.

La disponibilité d'actionneurs et de clés de rechange permet un maniement aisé de dispositifs de protection. Par conséquent, les actionneurs et les clés de rechange doivent être protégés en toute sécurité.

Abmessungen

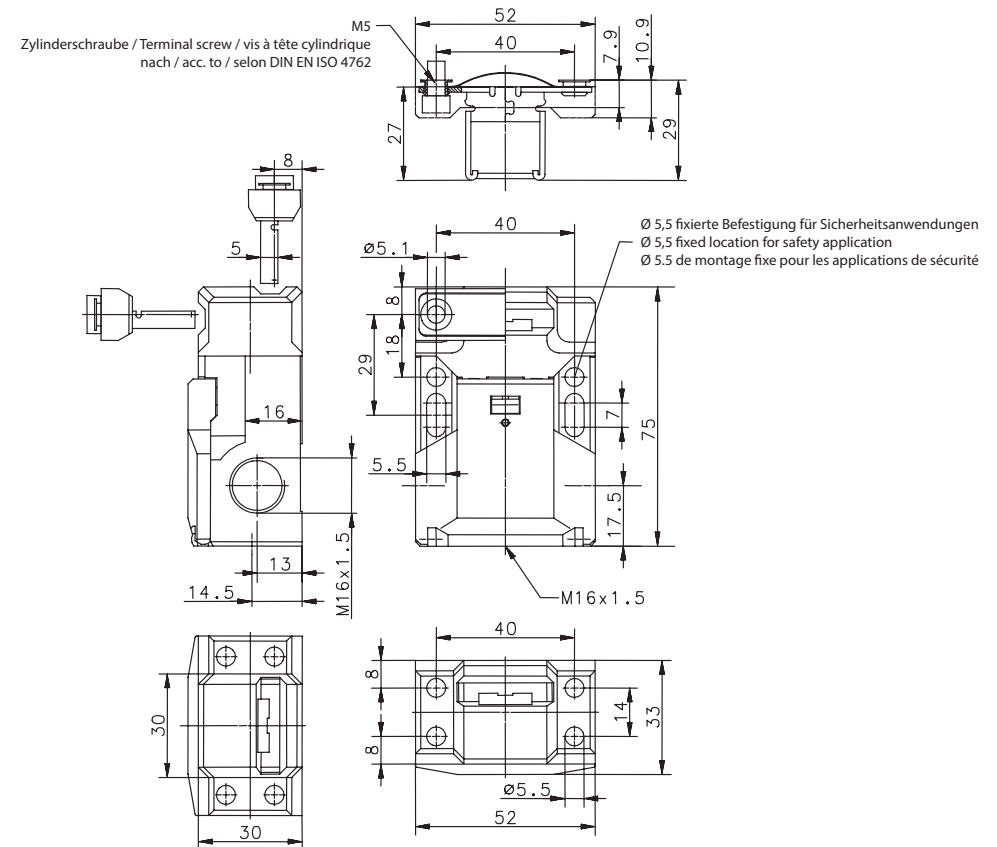
SK mit P oder M – Betätiger und Betätigerkappe /
SK with P or M actuator and actuator cap /
SK avec actionneur P ou M et capuchon d'actionneur



Dimensions

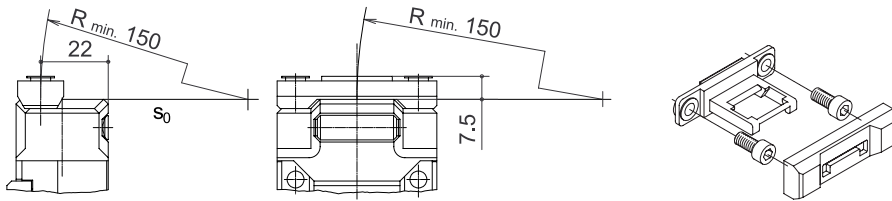
Dimensions

SKC mit M4 - Betätiger und Betätigerkappe /
SKC with M4 actuator and actuator cap /
SKC avec actionneur M4 et capuchon d'actionneur

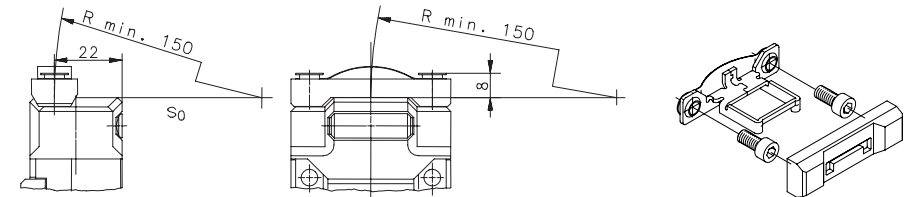


Anfahradien und Darstellung weiterer Betätiger / Approach radii and illustrations of other actuators / Rayons de démarrage et représentation d'autres actionneurs

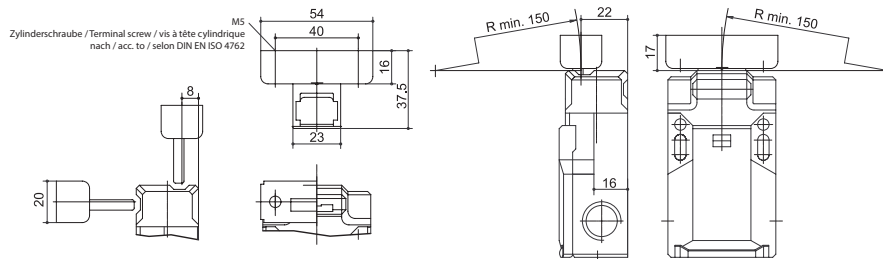
P Polyamid – Betätiger / Polyamide actuator / actionneur - polyamide
M Metall – Betätiger / Metal actuator / actionneur - métal



M4 Metall / Metal / métal

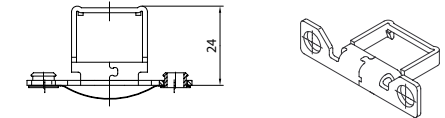


MF Metall, flexibel / Metal, flexible / métal, flexible

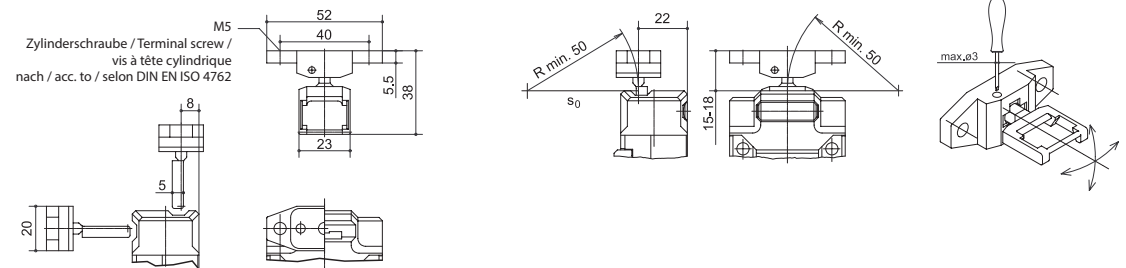


M4 Kurz Metall, kurz / Metal, short / métal, court

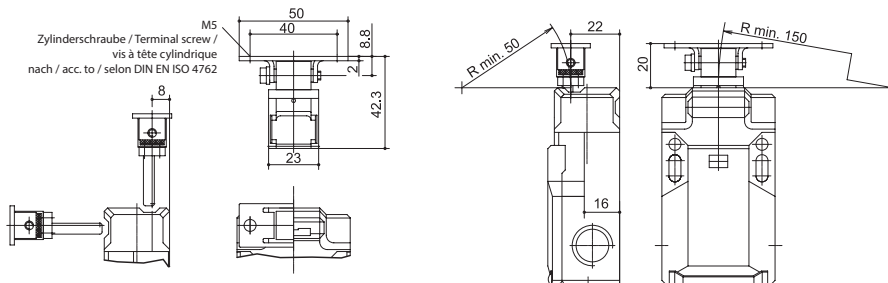
(ähnlich M, jedoch 24mm lang, ohne zusätzliche Nase und ohne Betätigerkappe)
 (similar to M but 24 mm long, no additional lug and no actuator cap)
 (semblable à M, mais 24 mm de long, sans tenon supplémentaire ni capuchon d'actionneur)



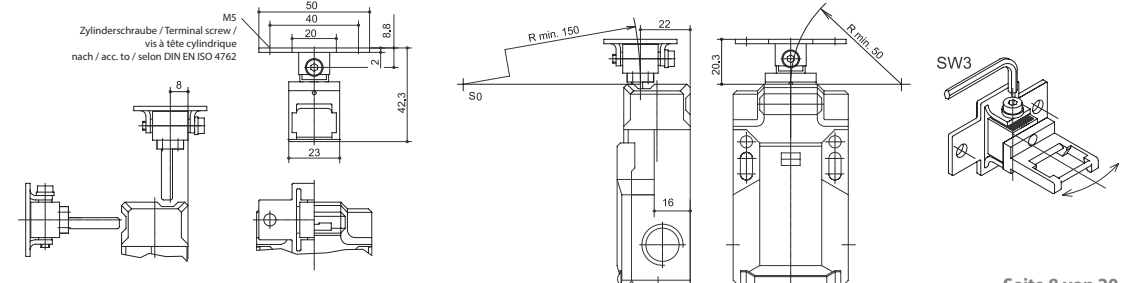
MRU Metall, universal / Metal, universal / métal, universel



MRH Metall, horizontal / Metal, horizontal / métal, horizontal



MRV Metall, vertikal / Metal, vertical / métal, vertical




Anfahrmöglichkeiten

4 Anfahrrichtungen durch Umstecken der Haube (Position A bzw. B).
 Deckel (1) muss vor Umstecken der Haube (2) geöffnet werden.
 Schraubendreherspitze in Trennfuge Haube / Gehäuse führen und drehen (Haube entrastet) (3).
 Haube abziehen und gemäß Abbildung 180° drehen (4), in Gehäuse einstecken und Deckel schließen.
 Der nicht benötigte Haubenschlitz ist durch den Rasteinsatz zu verschließen.

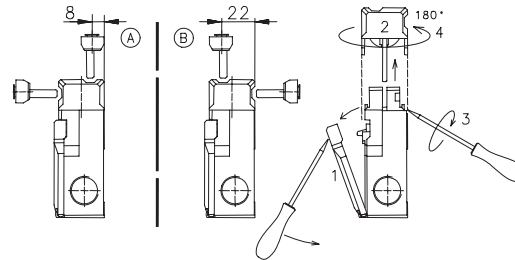
Montage

Die Montage darf nur durch autorisiertes Fachpersonal erfolgen.
 Fremdkörper dürfen bei geöffneter Schutzeinrichtung nicht eindringen können.

 Die Montage muss nach DIN EN ISO 14119 erfolgen. Maßnahmen zur Verringerung der Umgehungsmöglichkeiten sind besonders zu berücksichtigen.

Zur Befestigung des Schaltgerätes sind 2 Schrauben M5 zu verwenden.


Engagement options



4 approach directions by repositioning the cap (position A and B).
 Cover (1) must be opened before repositioning cap (2).
 Insert tip of screwdriver in gap between cap and enclosure and turn (cap releases) (3).
 Remove cap and turn through 180° as illustrated (4), fit in enclosure and close cover.
 Close off the unused cap slot with the snap-in insert.

Installation

Installation should only be carried out by authorised technical personnel.
 Foreign particles must be prevented from entering the actuator opening when the safety guard is open.

 Installation must be carried out in accordance with DIN EN ISO 14119. Particular attention must be paid to measures designed to reduce the possibilities of bypassing the system.


Two M5 screws are to be used to secure the switching device.

Possibilités de mise en marche

4 sens d'attaque en modifiant l'enfichage du capot (position A ou B) :
 Le couvercle (1) doit être ouvert avant de désenclencher le capot (2).
 Introduire la pointe du tournevis dans la fente de séparation du capot / boîtier et tourner (le capot se désenclenche) (3).
 Retirer le capot et tourner de 180° comme illustré (4), enficher dans le boîtier et fermer le couvercle.
 Obturer la fente du capot non utilisée par l'insert d'encliquetage.

Montage

Uniquement un personnel spécialisé agréé est autorisé à procéder au montage de l'interrupteur à pédale(s).
 Des corps étrangers ne doivent pas pouvoir pénétrer dans le dispositif de sécurité ouvert.

 Le montage doit être effectué conformément à la norme DIN EN ISO 14119. Tenir en particulier compte des mesures destinées à réduire les possibilités de contournement des dispositifs de protection.

Utiliser deux vis M5 pour fixer l'interrupteur.

Betätiger

Befestigen Sie den Betätiger formschlüssig. Die Befestigung des Betätigers darf nicht mit einfachen Werkzeugen lösbar sein.

Die Befestigung der Betätiger P, M, MF, MRU, MRV und MRH erfolgt mit 2 Schrauben M5 nach DIN 912.

Zur Manipulationssicheren Befestigung der Betätiger M4 sind Schrauben M4x8 mit Einwegkopf zu verwenden.

Der Schalter und der Betätiger sind bei der Montage so auszurichten, dass auch nach mehrmaligem Öffnen/Schließen keine Querkräfte auf den Betätigungskopf einwirken.

Die Mindestradien gelten für einen Drehpunkt auf Höhe der Gehäuseoberkante S0. Bei Radiusbetätigung (siehe Blatt 8) kann sich die mechanische Lebensdauer verringern.

Die Einbaulage ist beliebig, sollte jedoch die Kontrolle und ggf. den Austausch durch Fachpersonal ermöglichen.

Die Einbaulage sollte so gewählt werden, dass keine Fremdkörper in die Öffnung der Betätigungseinrichtung eindringen können.

Der nicht benötigte Haubenschlitz ist durch den Rasteinsatz zu verschließen.



Nach Befestigung des Betätigers muss die Abdeckkappe auf den Betätiger aufgerastet werden. Die Abdeckkappe bewirkt einen Schutz vor Demontage des Betätigers und einen Schutz des Schaltgerätes gegen Überfahren bei mangelhaft ausgeführten mechanischen Endanschlägen der Schutzeinrichtung.

Actuator

Secure the actuator form-fit. It must not be possible to dismantle the actuator with simple tools.

The P, M, MF, MRU, MRV and MRH actuators are mounted with two M5 screws in accordance with DIN 912. M4x8 screws with one-way head are to be used to mount the M4 actuator and prevent tampering.

When mounting, the switch and the actuator are to be aligned in such a way as to ensure no transverse forces act on the actuating head even after several opening/closing operations.

The minimum radii apply to a pivot point on the level of the upper edge of the enclosure S0. Radius actuation (see Page 8) may reduce the mechanical service life.

The switch can be fitted in any position that enables the switch to be inspected and, if necessary, exchanged by authorised technical personnel.

The installation position should be selected such that no foreign particles can enter the opening of the actuating device.

Close off the unused cap slot with the snap-in insert.



After mounting, the cap must be fitted on to the actuator. The cap prevents the actuator from being dismantled and also prevents the safety facility moving over the switching device in the event of poorly fitted mechanical limit stops.

Actionneur

Fixer l'actionneur mécaniquement. Il ne doit pas être possible de détacher la fixation de l'actionneur avec des outils simples.

La fixation des actionneurs P, M, MF, MRU, MRV et MRH a lieu au moyen de 2 vis selon la norme DIN 912.

Utiliser des vis M4x8 à tête à usage unique pour garantir une fixation à l'abri des manipulation des actionneurs M4.

Lors du montage, orienter l'interrupteur et l'actionneur de manière à ce qu'aucune force de cisaillement ne s'exerce sur la tête d'actionnement même après plusieurs ouvertures/fermetures.

Les rayons minimaux sont valables pour un centre de rotation sur le bord supérieur du boîtier S0. Lors de l'actionnement du rayon (voir feuille 8), la durée de vie mécanique peut diminuer. La position de montage peut être choisie à volonté mais doit permettre le contrôle et, le cas échéant, le remplacement par une personne spécialisée.

Choisir la position de montage de manière à ce qu'aucun corps étranger ne puisse pénétrer dans l'ouverture du dispositif d'actionnement.

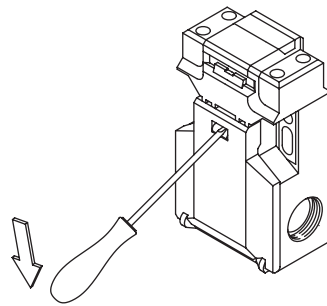
Obturer la fente du capot non utilisée par l'insert d'encliquetage.



Après avoir fixé l'actionneur, il faut encliqueter le capuchon sur l'actionneur. Le capuchon empêche le démontage de l'actionneur et le franchissement de l'interrupteur en cas de butées de fin de course mécaniques insuffisantes du dispositif de sécurité.

Ausbruchwand

Zur Einführung eines Kabels muss mindestens eine der 3 Ausbruchwände entfernt werden.
Schrauben Sie die erforderliche Verschraubung (SK = M20x1,5, SKC = M16x1,5) ein. Hierbei wird die Ausbruchwand vom übrigen Gehäuse getrennt und ins Gehäuseinnere gedrückt. Öffnen Sie den Deckel mit einem Schraubendreher (siehe Bild unten). Entfernen Sie die Ausbruchwand. Sie darf nicht im Gehäuse verbleiben (siehe Bild unten).



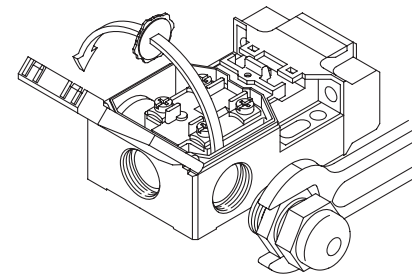
Die Positionsschalter dürfen nicht als mechanischer Anschlag verwendet werden.

Mechanische Funktionsprüfung

Die mechanische Funktionsprüfung erfolgt durch Betätigung.

Press-out blank

At least one of the 3 press-out blanks must be removed in order to feed in a cable.
Screw in the required screw connection (SK = M20x1.5, SKC = M16x1.5). In so doing the press-out blank is separated and pressed into the enclosure. Open the cover with a screwdriver (see Fig. below). Remove the press-out blank. It must not be left in the enclosure (see Fig. below).



The position switches must not be used as a mechanical stop.

Mechanical function test

The mechanical function test involves operating the switch.

Paroi avec partie enfonçable

Il faut retirer au moins une des parois avec partie enfonçable pour introduire un câble.
Vissez les raccords à vis nécessaires (SK = M20x1,5, SKC = M16x1,5). Cela sépare la paroi avec partie enfonçable du reste du boîtier et la pousse à l'intérieur du boîtier. Ouvrez le couvercle au moyen d'un tournevis (voir fig. du bas). Retirez la paroi avec partie enfonçable. Elle ne doit pas demeurer dans le boîtier (voir fig. du bas).

Ne pas utiliser les interrupteurs de position comme butée mécanique.

Contrôle mécanique du fonctionnement

Le contrôle du fonctionnement mécanique a lieu par actionnement.

Elektrischer Anschluss

Der elektrische Anschluss darf nur durch autorisiertes Fachpersonal erfolgen.

Stellen Sie sicher, dass das Schaltgerät vor Öffnen des Deckels spannungsfrei ist.

Das Öffnen des Schalters erfolgt durch Entrasten des Deckels mittels Schraubendreher (siehe Abbildung unten).

Die elektrischen Kontakte der Schaltglieder A1Z haben 2 Schraubanschlüsse M3,5. Anzugsdrehmoment $M = 0,8 \text{ Nm}$.

Die elektrischen Kontakte der Schaltglieder U1Z, UV1Z und A2Z haben 4 Schraubanschlüsse M3,5. Anzugsdrehmoment $M = 0,8 \text{ Nm}$.

Die elektrischen Kontakte der Schaltglieder UV15Z und UV16Z haben 6 Schraubanschlüsse M3. Anzugsdrehmoment $M = 0,6 \text{ Nm}$.

Kontaktbelegung siehe Abschnitt „Schaltsymbol und Schaltdiagramm“.

Der Anschluss muss als Litze mit Aderendhülse oder eindrähtig mit den Leiterquerschnitten $0,5 - 1,5 \text{ mm}^2$ erfolgen.

Als Sicherheitsschalter nach EN 60204 sind die Öffnerkontakte zu benutzen.

Electrical connection

Electrical connection should only be carried out by authorised technical personnel.

Make sure the switching device is disconnected from the power supply before opening the cover.

The switch is opened by releasing the cover with a screwdriver (see illustration below).

The electrical contacts of the contact elements A1Z have two M3.5 screw connections. Tightening torque $M = 0.8 \text{ Nm}$.

The electrical contacts of the contact elements U1Z, UV1Z and A2Z have four M3.5 screw connections. Tightening torque $M = 0.8 \text{ Nm}$.

The electrical contacts of the contact elements UV15Z and UV16Z have six M3 screw connections. Tightening torque $M = 0.6 \text{ Nm}$.

See "Circuit Symbols and Circuit Diagram" for contact assignments.

The connection requires a stranded wire with ferrule or a solid wire with a cross section of $0.5 - 1.5 \text{ mm}^2$.

As a safety switch in accordance with EN 60204, the NC contacts are to be used.

Raccordement électrique

Uniquement un personnel spécialisé agréé est autorisé à procéder au branchement électrique.

S'assurer que l'interrupteur est hors tension avant d'ouvrir le couvercle.

Pour ouvrir l'interrupteur, déverrouiller le couvercle avec un tournevis (voir fig. du bas).

Les contacts électriques des contacts A1Z ont 2 connexions vissées M3,5. Couple de serrage $M = 0,8 \text{ Nm}$.

Les contacts électriques des contacts U1Z, UV1Z et A2Z ont 4 connexions vissées M3,5. Couple de serrage $M = 0,8 \text{ Nm}$.

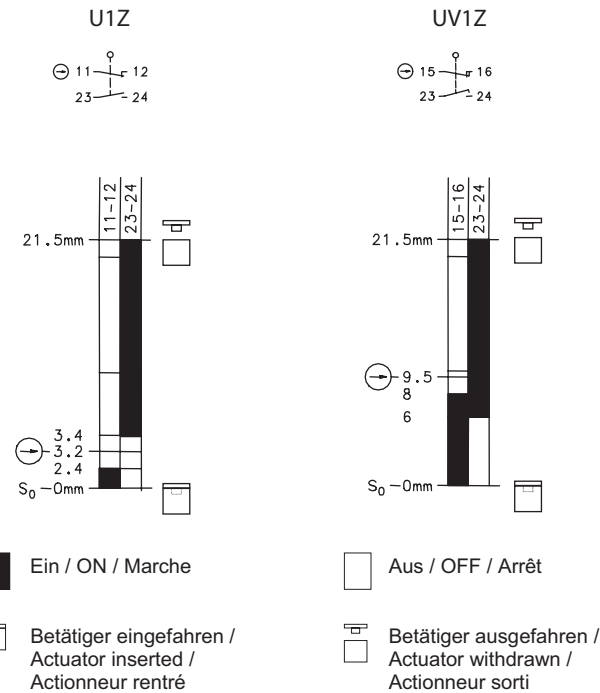
Les contacts électriques des contacts UV15Z et UV16Z ont 6 connexions vissées M3. Couple de serrage $M = 0,6 \text{ Nm}$.

Pour l'affectation des contacts voir la section « Symbole de connexion et diagramme de connexion ».

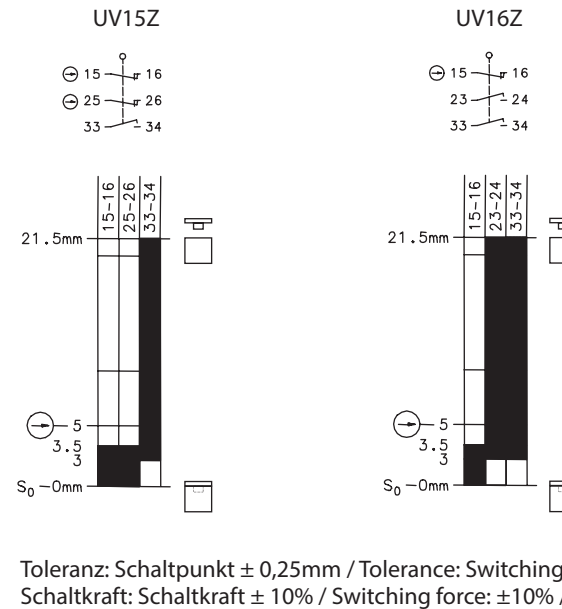
Le raccordement doit être réalisé par un toron à manchon ou unifilaire avec une section de conducteur de $0,5 \text{ à } 1,5 \text{ mm}^2$

Utiliser les contacts normalement fermés comme interrupteur de sécurité selon la norme EN 60204.

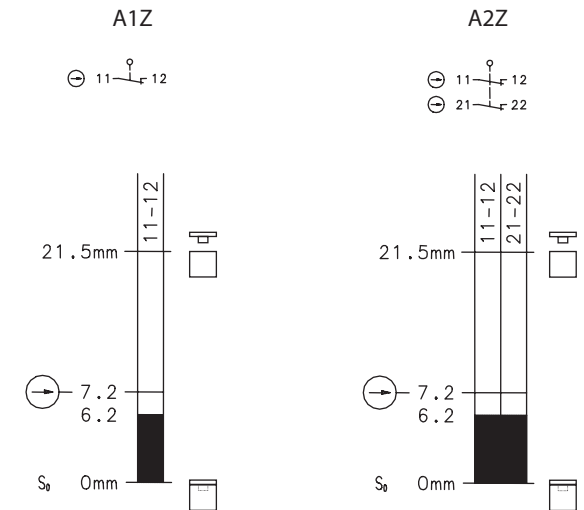
Schaltsymbole und Schaltdiagramme



Circuit symbols and circuit diagrams



Symboles de commutation et schémas de connexion



Elektrische Funktionsprüfung

Schließen Sie das Schaltgerät an Ihre Applikation an.
 Überprüfen Sie Ihre Schaltfunktionen durch Betätigung.

- Beim Öffnen der Schutzeinrichtung muss die Energiezufuhr für den Antriebsprozess unterbrochen werden.
- Der Antriebsprozess darf erst mit Energie versorgt werden, wenn die Schutzeinrichtung geschlossen ist.

Bei Fehlfunktionen schalten Sie das Schaltgerät spannungsfrei.
 Beseitigen Sie den Fehler und beginnen Sie erneut mit der Überprüfung.

Electrical function test

Connect the switching device to your application.
 Operate the device to check the switching function.

- The power supply to the drive system must be interrupted when the safety facility is opened.
- Electrical power should only be supplied to the drive system when the safety facility is closed.

In the event of malfunctions, disconnect the switching device from the power supply.
 Rectify the fault and repeat the functional test.

Contrôle du fonctionnement électrique

Raccordez l'interrupteur à votre application.
 Contrôlez vos fonctions de commutation par actionnement.

- À l'ouverture du dispositif de sécurité, l'alimentation en énergie doit être interrompue pour le processus d'entraînement.
- Le processus d'entraînement ne doit être alimenté en énergie que si le dispositif de sécurité est fermé.

En cas de dysfonctionnement, mettre l'interrupteur hors tension.
 Éliminez le défaut et recommencez le contrôle.

Elektrische Daten / Electrical Data / Caractéristiques électriques

| | | |
|--|-----------|--|
| Bemessungsisolationsspannung / Rated isolation voltage / Tension assignée d'isolement | U_i | 250 V AC bei / for / pour U1Z, UV1Z, A1Z, A2Z 400 V AC bei / for / pour UV15Z, UV16Z |
| Bemessungsstoßspannungsfestigkeit / Rated impulse withstand voltage / Résistance aux ondes de surtension assignée | U_{imp} | 2,5 kV |
| Konv. thermischer Strom / Conventional thermal current / Courant thermique conv. | I_{the} | 10 A bei / for / pour U1Z, UV1Z, A2Z 5 A bei / for / pour UV15Z, UV16Z, A1Z |
| Max. Einschaltstrom. (4 Kontakte) / Max. making current (4 contacts) / Courant de fermeture du circuit maxi. (4 contacts) | | 10 A |
| Gebrauchskategorie / Utilization category / Catégorie d'usage | | AC-15, U_e 240 V I_e 3 A bei / for / pour U1Z, UV1Z, A2Z I_e 1,5 A bei / for / pour UV15Z, UV16Z, A1Z |
| Verschmutzungsgrad / Pollution degree / degree de pollution | | 3 |
| Zwangsöffnung / Direct opening action / Ouverture forcée | ⊙ | nach / acc. to / selon la norme IEC/EN 60947-5-1, Anhang K / Annex K / annexe K |
| Bedingter Bemessungskurzschlussstrom / Rated conditional short-circuit current / Courant assigné de court-circuit conditionnel | | 1000 A |
| Kurzschlusschutzeinrichtung / Short circuit protection / Protection contre court-circuit | | Schmelzsicherung / Fuse / Fusible 10 A gG bei / for / pour U1Z, UV1Z Schmelzsicherung / Fuse / Fusible 6 A gG bei / for / pour UV15Z, UV16Z, A1Z, A2Z |
| Schutzklasse / Protection class / Classe de protection | | II, schutzisoliert / totally insulated / à double isolation |

Mechanische Daten / Mechanical Data / Caractéristiques techniques

| | | | |
|--|--|---|--|
| Gehäuse / Enclosure / Boîtier | Thermoplast GV (UL94-V0) | Thermoplastic GV (UL94-V0) | Thermoplastique GV (UL94-V0) |
| Deckel / Cover / Couvercle | Thermoplast GV (UL94-V0) | Thermoplastic GV (UL94-V0) | Thermoplastique GV (UL94-V0) |
| Betätigungskopf / Actuator head / Tête d'actionnement | Thermoplast GV (UL94-V0) | Thermoplastic GV (UL94-V0) | Thermoplastique GV (UL94-V0) |
| Getrennter Betätiger / Separate actuator / Actionneur séparé | siehe Seite 8 | see page 8 | regardez à la page 8 |
| Anfahrsgeschwindigkeit / Approach speed / Vitesse de démarrage | ≤ 0,2 m/s | ≤ 0,2 m/s | ≤ 0,2 m/s |
| Umgebungstemperatur / Ambient air temperature / Température ambiante | -30 °C bis +80 °C | -30 °C to +80 °C | -30 °C à +80 °C |
| Lagertemperatur / Storage temperature / Température de stockage | -30 °C bis +80 °C | -30 °C to +80 °C | -30 °C à +80 °C |
| Mechanische Lebensdauer / Mechanical life / Durée de vie mécanique | 1 x 10 ⁶ Schaltspiele 1 x 10 ⁵ Schaltspiele (bei erhöhter Betätigungskraft) | 1 x 10 ⁶ switching cycles 1 x 10 ⁵ switching cycles (at increased actuating force) | 1 x 10 ⁶ cycles 1 x 10 ⁵ cycles (en cas de force de manoeuvre accrue) |
| Schalzhäufigkeit / Switching frequency / Nombre d'opérations | ≤ 30 / min. | ≤ 30 / min. | ≤ 30 / min. |

| Anschlussart / Connection / Type de raccordement | Schraubanschlüsse | Screw connections | Connexions vissées |
|--|--|---|--|
| Leiterquerschnitte / Conductor cross-sections / Sections des conducteurs | Litze mit Aderendhülse 0,5 – 1,5 mm ² | Stranded wire with wire end ferrule 0,5 – 1,5 mm ² | Toron avec embout 0,5 à 1,5 mm ² |
| Kabeleinführung / Cable entrance / Mise en place du câble | 3 x M20x1,5 bei SK 3 x M16x1,5 bei SKC | 3 x M20x1,5 for SK 3 x M16x1,5 for SKC | 3 x M20x1,5 pour SK 3 x M16x1,5 pour SKC |
| Gewicht / Weight / Poids | ≈ 0,13 kg ... 0,15 kg (je nach Ausführung) | ≈ 0,13 kg ... 0,15 kg (depending on version) | ≈ 0,13 kg à 0,15 kg (en fonction du modèle) |
| Schutzart / Protection type / Degré de protection | IP 65 nach IEC/EN 60529 ¹⁾ | IP 65 according to IEC/EN 60529 ¹⁾ | IP 65 selon CEI/EN 60529 ¹⁾ |

Kennzahlen für Sicherheitstechnik / ID for safety engineering / Caractéristiques en matière de technique de la sécurité

| | | | |
|------|--|---|---|
| B10d | 2 x 10 ⁶ Zyklen 2 x 10 ⁵ bei SKC mit erhöhter Betätigungskraft | 2 x 10 ⁶ cycles 2 x 10 ⁵ SKC with increased actuating force | 2 x 10 ⁶ cycles 2 x 10 ⁵ pour SKC à force d'actionnement accrue |
|------|--|---|---|

Vorschriften / Standards / Directives

VDE 0660 T100, DIN EN 60947-1, IEC 60947-1
VDE 0660 T200, DIN EN 60947-5-1, IEC 60947-5-1
DIN EN ISO 13849-1

EG-Konformität / Approvals / Conformité CE

CE

Zulassungen ²⁾ / Standards ²⁾ / Homologations ²⁾

TÜV Rheinland, Product Safety
cCSAus
CCC

¹⁾ Die angegebene Schutzart (IP-Code) der Schalter gilt nur bei geschlossenem Deckel und Verwendung einer mindestens gleichwertigen Kabelverschraubung mit entsprechendem Kabel. /

¹⁾ The specified type of protection (IP code) of the switches applies only with the cover closed and using a cable gland of at least equivalent quality specification with corresponding cable. /

¹⁾ Le type de protection indiqué (code IP) de l'interrupteur s'applique exclusivement au couvercle fermé et à l'emploi d'un passe-câble à vis au moins équivalent avec câble correspondant.

²⁾ Nur Schalter, die entsprechend über ein Konformitätskennzeichen gekennzeichnet sind. /

²⁾ Only switches, which are marked with a conformity mark. /

²⁾ Seuls les interrupteurs marqués par un marque de conformité.

Hinweis

Werden Zuhaltungen / Positionsschalter hintereinander geschaltet, dann wird der Performance Level nach DIN EN 13849-1 reduziert. Der Grund ist eine verringerte Fehlererkennung. Das Gesamtkonzept der Steuerung, in welche der Positionsschalter eingebunden wird, ist nach DIN EN ISO 13849-2 zu validieren bzw. nach DIN EN 62061 zu bewerten.

Instandhaltung / Wartung

Das Schaltgerät ist wartungsfrei. Für einen störungsfreien und langlebigen Betrieb müssen in regelmäßigen Abständen Überprüfungen durchgeführt werden:

- fester Sitz aller Komponenten
- sichere Schaltfunktion
- Zustand aller Dichtelemente
- starke Verschleißspuren

Bei festgestellten Mängeln muss das komplette Schaltgerät ausgetauscht werden.

Die Einführöffnung ist gegen Eindringen und Festsetzen von Fremdkörpern (z.B.: Späne, Stäube, ...) zu schützen.

Haftungsausschluss

Bei Verletzung der Anweisungen (bestimmungsgemäßer Gebrauch, Sicherheitshinweise, Montage und Anschluss durch geschultes Personal, Prüfung auf sichere Funktion) erlischt die Herstellerhaftung.

Die deutsche Sprachfassung ist die Originalbetriebs- und Montageanleitung. Bei anderen Sprachen handelt es sich um die Übersetzung der Originalbetriebs- und Montageanleitung.

Note

The performance level in accordance with DIN EN 13849-1 is reduced if latching devices/position switches are connected in series. This is due the fact that fault recognition is reduced. The overall control concept, into which the position switch has been integrated, must be validated in accordance with DIN EN ISO 13849-2 or evaluated according to DIN EN 62061.

Maintenance / Service

The switching device is maintenance free. To assure a failure-free and long service life the following checks have to be carried out in regular intervals:

- Firm fit of all components
- Assured switch function
- Condition of all seals
- Heavy wear and tear

In case that a failure is detected the whole switching device must be replaced.

The actuator opening must be protected to prevent the penetration and accumulation of foreign particles (e.g. metal chips, dust, ...).

Liability Disclaimer

By breach of the given instructions (concerning the intended use, the safety instructions, the installation and connection through qualified personnel and the testing of the safety function) manufacturer's liability expires.

The original operating and installation instructions are the German language version. Other languages are a translation of the original operating and installation instructions.

Renseignement

Si des verrouillages / interrupteurs de position sont commutés les uns après les autres, le niveau de performance est réduit selon la norme DIN EN 13849-1. Cela est dû à une reconnaissance réduite des erreurs. Le concept global du contrôle, dans lequel l'interrupteur de position devrait être intégré, faudrait être validé conformément aux normes de DIN EN ISO 13849-2 ou bien l'évaluation selon DIN EN 62061.

Entretien / Maintenance

Le commutateur ne nécessite aucun entretien. Il est nécessaire de contrôler ce qui suit à intervalles réguliers pour garantir un fonctionnement parfait et durable du dispositif :

- Assise correcte de toutes les pièces
- Fonction de commutation correcte
- État de tous les éléments d'étanchéité
- Absence de traces importantes d'usure

Remplacer le commutateur, dans son ensemble, en cas de défauts constatés.

Protéger l'ouverture d'entrée contre la pénétration et le dépôt de corps étrangers (comme, par ex. des copeaux, de la poussière, etc.).

Exclusion de la responsabilité

La responsabilité du fabricant est annulée si les instructions ne sont pas respectées (emploi conforme à l'utilisation prévue, consignes de sécurité, montage et branchement effectués par un personnel ayant reçu la formation nécessaire, contrôle de la sécurité de fonctionnement).

La version allemande est la langue d'origine des instructions de service et de montage. Les autres langues ne sont qu'une traduction des instructions de service et de montage en langue allemande.

EG-Konformitätserklärung / EC-Declaration of Conformity / Déclaration de conformité - CE

Diese Konformitätserklärung entspricht der europäischen Norm DIN EN ISO/IEC 17050-1: Konformitätsbewertung – Konformitätserklärung von Anbietern – Teil 1: Allgemeine Anforderungen. Die Grundlage der Kriterien sind internationale Dokumente, insbesondere ISO/IEC-Leitfaden 22, 1982, Informations on manufacturer's declaration of conformity with standards or other technical specifications. Die deutsche Sprachfassung ist die Originalkonformitätserklärung. Bei anderen Sprachen handelt es sich um die Übersetzung der Originalkonformitätserklärung.

Wir / We / Nous

BERNSTEIN AG

(Name des Anbieters) / (Supplier's name) / (Nom du fournisseur)

Hans-Bernstein-Straße 1**D-32457 Porta Westfalica**

(Anschrift) / (Address) / (Adresse)

erklären in alleiniger Verantwortung, dass das (die) Produkt(e):
declare under our sole responsibility that the product(s):
déclarons sous notre seule responsabilité que le(s) produit(s):

Isolierstoffgekapselter Sicherheitsschalter / Encapsulated safety switch / Interrupteurs de sécurité à boîtier isolant:

Typ / Type / Type :**SK...; SKC...;**

(Bezeichnung, Typ oder Modell, Los-, Chargen- oder Serien-Nr., möglichst Herkunft und Stückzahl)
(Name, type or model, batch or serial number, possibly sources and number of items)
(Nom, type ou modèle, n° de lot, d'échantillon ou de série, éventuellement les sources et le nombre d'exemplaires)

mit folgenden Europäischen Richtlinien übereinstimmt (übereinstimmen):
is (are) in conformity with the following directives:
est (sont) conforme(s) aux directives européennes:

Maschinenrichtlinie / Safety-of-Machinery-Directive / Directive de sécurité des machines No.: 2006/42/EC

Cette déclaration de conformité correspond au Norme Européenne EN ISO/IEC 17050-1: Evaluation de la conformité – Déclaration de conformité du fournisseur – Partie 1: Exigences générales. La base des directives sont des documents internationaux répondant à ISO/IEC-Guide 22, 1982, Informations on manufacturer's declaration of conformity with standards or other technical specifications. La version allemande est la langue d'origine de la déclaration de conformité. Les autres langues ne sont qu'une traduction de la déclaration de conformité en langue allemande.

Dies wird nachgewiesen durch die Einhaltung folgender Norm(en):
This is documented by the accordance with the following standard(s):
Notre justification est l'observation de la (des) norme(s) suivante(s):

DIN EN 60947-5-1 : 2010-04**DIN EN 60947-1 : 2011-10****DIN EN ISO 13849-1 : 2008-12****DIN EN ISO 14119-1 : 2014-03****Name und Anschrift Bevollmächtigter Dokumentation:**

Name and address of authorized agent documentation:

Nom et adresse de la documentation autorisée:

Herr Roland Mönning

D-32457 Porta Westfalica, Hans-Bernstein-Straße 1

Gisela Bernstein

Vorstandsvorsitzende/ Chairwoman of the Board

(Name, Unterschrift, Position)

Porta Westfalica, 2015-09-07

(Ort und Datum der Ausstellung)

(Place and date of issue)

(Date et lieu)

Contact

International Headquarter

BERNSTEIN AG

Hans-Bernstein-Straße 1
32457 Porta Westfalica
Fon+49 571 793-0
Fax +49 571 793-555
info@de.bernstein.eu
www.bernstein.eu

Denmark

BERNSTEIN A/S

Fon+45 7020 0522
Fax +45 7020 0177
info@dk.bernstein.eu

France

BERNSTEIN S.A.R.L.

Fon+33 1 64 66 32 50
Fax +33 1 64 66 10 02
info@fr.bernstein.eu

Italy

BERNSTEIN S.r.l.

Fon+39 035 4549037
Fax +39 035 4549647
info@it.bernstein.eu

United Kingdom

BERNSTEIN Ltd

Fon+44 1922 744999
Fax +44 1922 457555
info@uk.bernstein.eu

Austria

BERNSTEIN GmbH

Fon+43 2256 62070-0
Fax +43 2256 62618
info@at.bernstein.eu

Switzerland

BERNSTEIN (Schweiz) AG

Fon+41 44 775 71-71
Fax +41 44 775 71-72
info@ch.bernstein.eu

Hungary

BERNSTEIN Kft.

Fon+36 1 4342295
Fax +36 1 4342299
info@hu.bernstein.eu

China

BERNSTEIN Safe Solutions (Taicang) Co., Ltd.

Fon+86 512 81608180
Fax +86 512 81608181
info@bernstein-safesolutions.cn

www.bernstein.eu