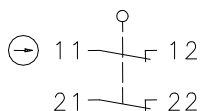


## Baureihe C2

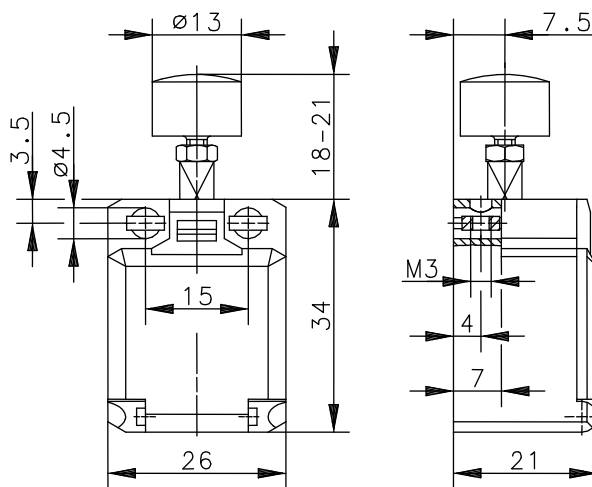
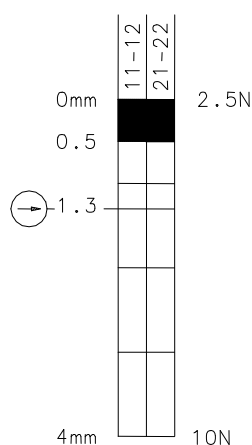
Typbezeichnung **C2-A2Z K**



Artikelnummer **6008807021**

### Schaltsymbol




### Schaltdiagramm



  Toleranz:  
 Ein Aus Schaltpunkt  $\pm 0,25$  mm;  
 Betätigungskraft  $\pm 10$  %

### Elektrische Daten

Bemessungsisolationsspannung	$U_i$	250 V AC
Konv. thermischer Strom	$I_{the}$	10 A
Bemessungsbetriebsspannung	$U_e$	240 V
Gebrauchskategorie		AC-15, $U_e/I_e$ 240 V / 3 A
Zwangsöffnung		nach IEC/EN 60947-5-1, Anhang K
Kurzschlusschutzeinrichtung		Schmelzsicherung 6 A gG
Schutzklasse		II, schutzisoliert

Dieses Dokument wird nicht Vertragsgrundlage; die darin enthaltenen Angaben stellen keine Beschreibungen zu erwartender Beschaffenheiten dar, so dass eine Sachmängelhaftung wegen eventueller Abweichungen der tatsächlichen von der hier beschriebenen Beschaffenheit ausgeschlossen ist. Änderungen bleiben vorbehalten.

Ausgabedatum : 29.07.2008 / Blatt 1 von 2  
 Dokument : 6008807021\_de.doc / Stand : 1 / 2234-08

Mechanische Daten	
Gehäuse	Thermoplast, glasfaserverstärkt (UL 94-V0)
Deckel	Thermoplast (UL 94-V0)
Betätigung	Knopf (Thermoplast)
Umgebungstemperatur	-30 °C/+80 °C
Kontaktart	2 Öffner (Zb)
Mechanische Lebensdauer	3 x 10 <sup>6</sup> Schaltspiele
Schalzhäufigkeit	≤ 100/min
Befestigung	von oben 2 x M4, von vorn 2 x M3
Anschlussart	4 Schraubanschlüsse (M3,5)
Leiterquerschnitte	Eindrätig 0,5 – 1,5 mm <sup>2</sup> oder Litze mit Aderendhülse 0,5 – 1,5 mm <sup>2</sup>
Kabeleinführung	Rechteck 8,5 x 3,5 mm
Gewicht	≈ 0,02 kg
Einbaulage	beliebig
Schutzart	IP20 nach EN 60529; DIN VDE 0470 T1 IP30 bei voller Kontaktbelegung, mit Litzen deren Außendurchmesser ≥ 2,2 beträgt.

### Anfahrmöglichkeiten

Die angegebenen Daten beziehen sich auf Betätigung in Stoßelrichtung.  
Bei seitlicher Betätigung kann sich die Lebensdauer des Schalters verringern.  
Der Schalter darf nicht als mechanischer Anschlag verwendet werden.

<b>Vorschriften</b>	VDE 0660 T100, DIN EN 60947-1, IEC 60947-1 VDE 0660 T200, DIN EN 60947-5-1, IEC 60947-5-1
---------------------	--

<b>EG-Konformität</b>	<b>CE</b>
-----------------------	-----------

<b>Zulassungen</b>	cCSA <sub>US</sub> , UL
--------------------	-------------------------

### Bemerkungen

Angegebene Schutzart (IP-Code) gilt nur bei geschlossenem Deckel.