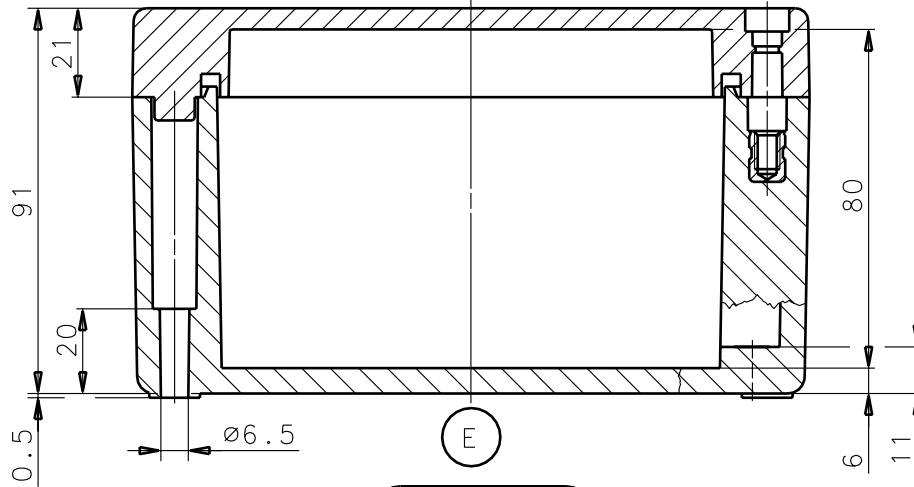


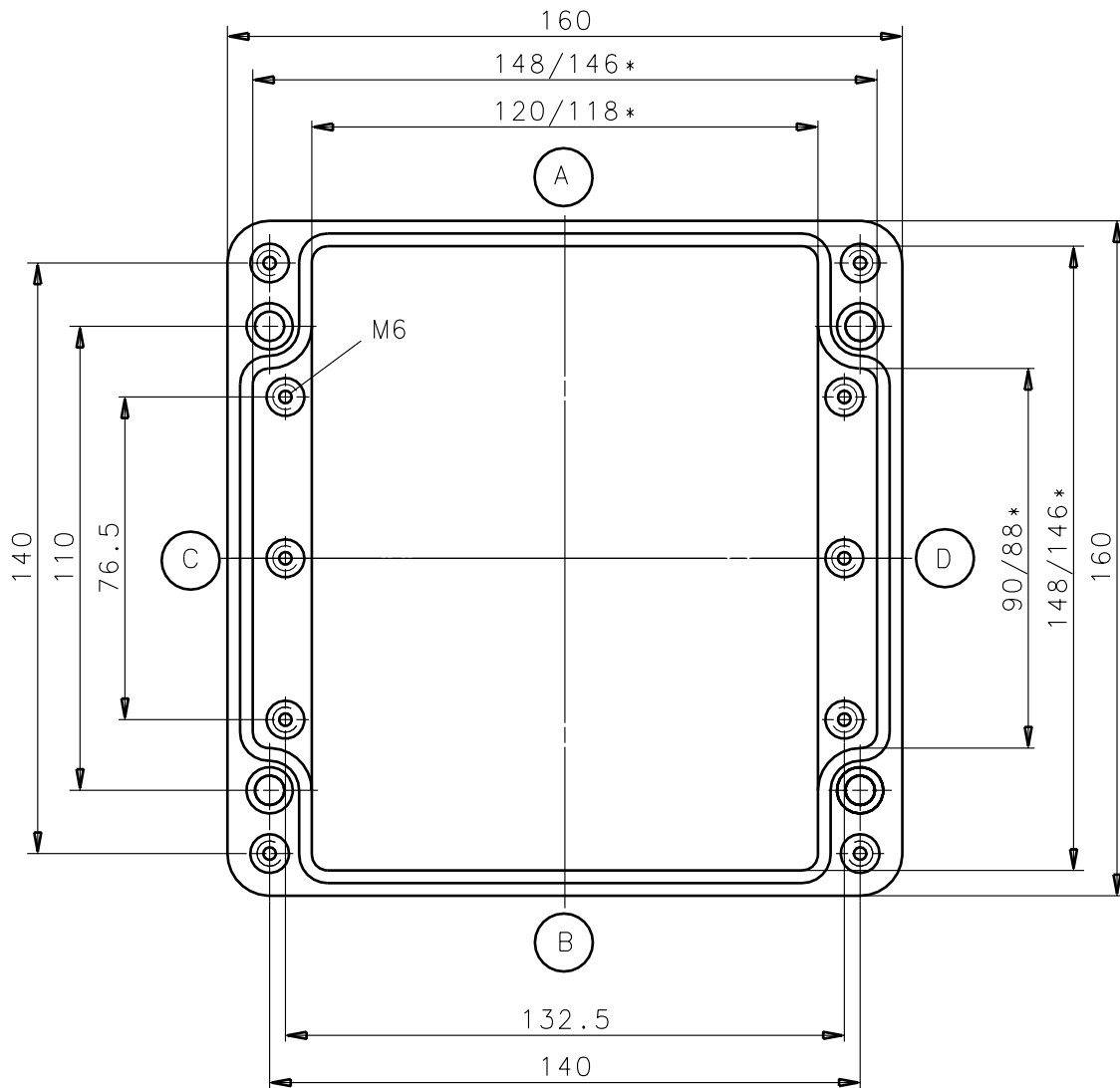
DECKEL

F



E

UNTERTEIL



*=Kleineres Maß in Höhe der Montageplattenauflage