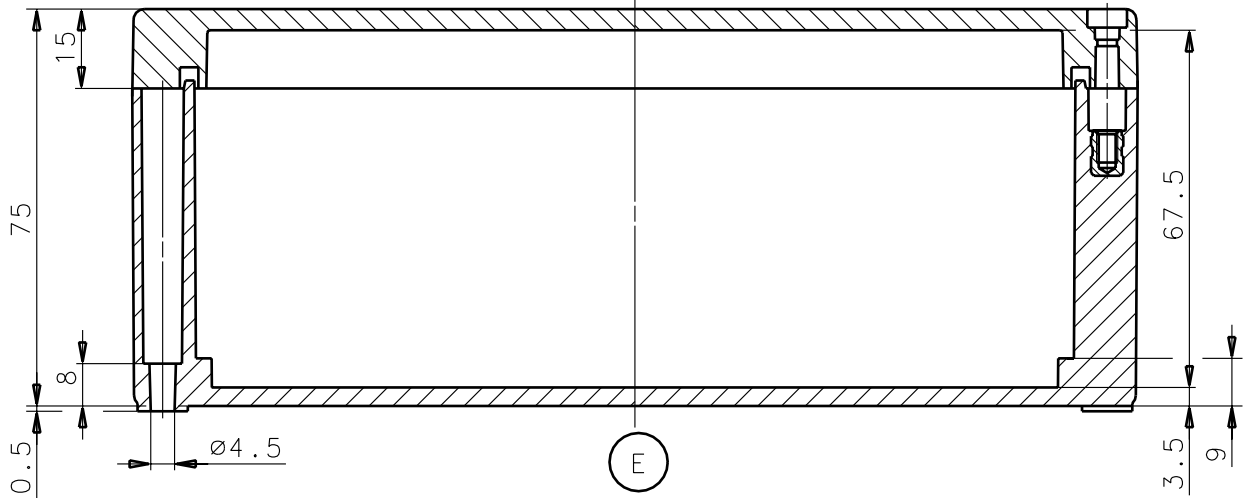


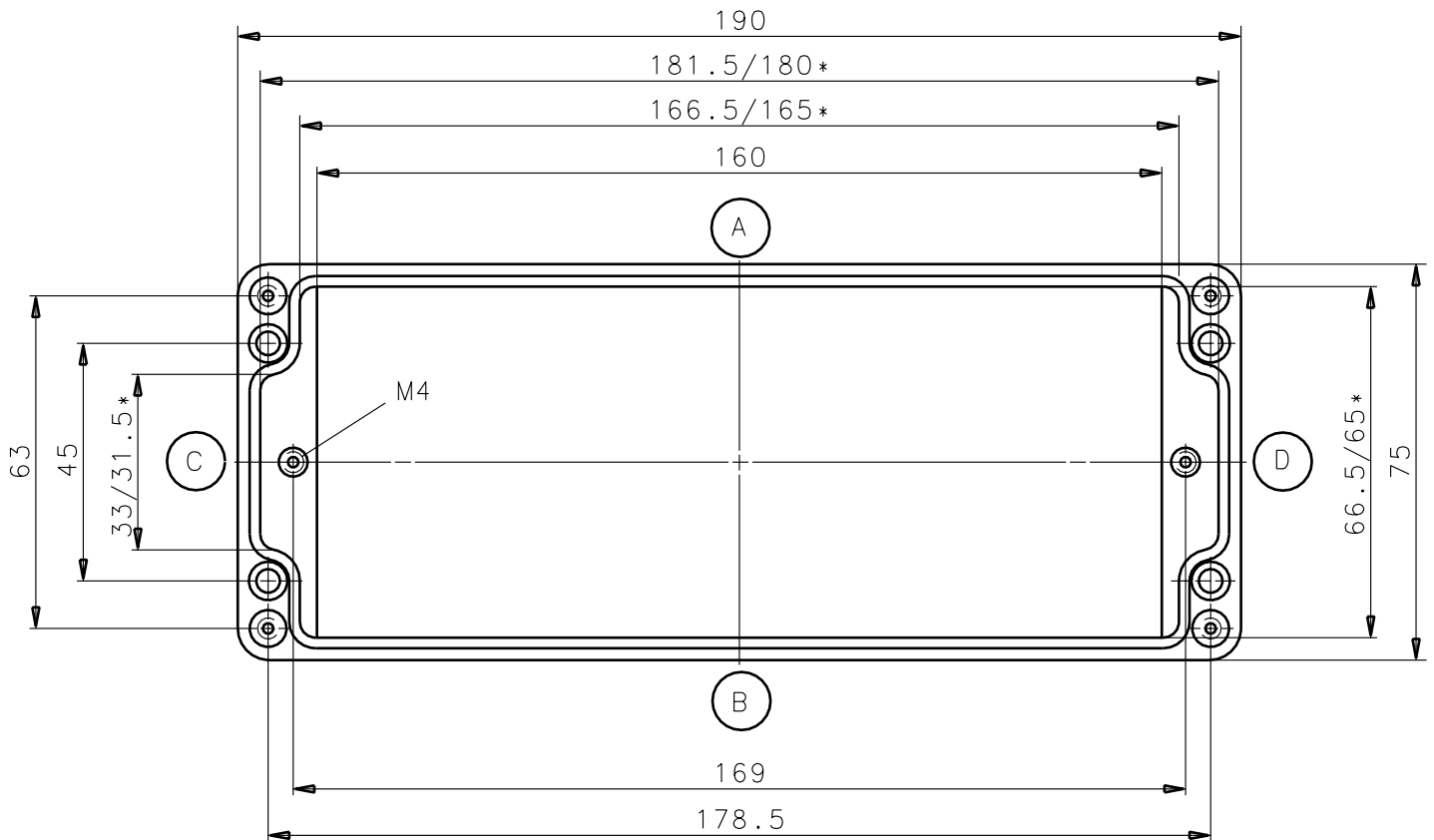
DECKEL

F



UNTERTEIL

E



*=Kleineres Maß in Höhe der Montageplattenauflage