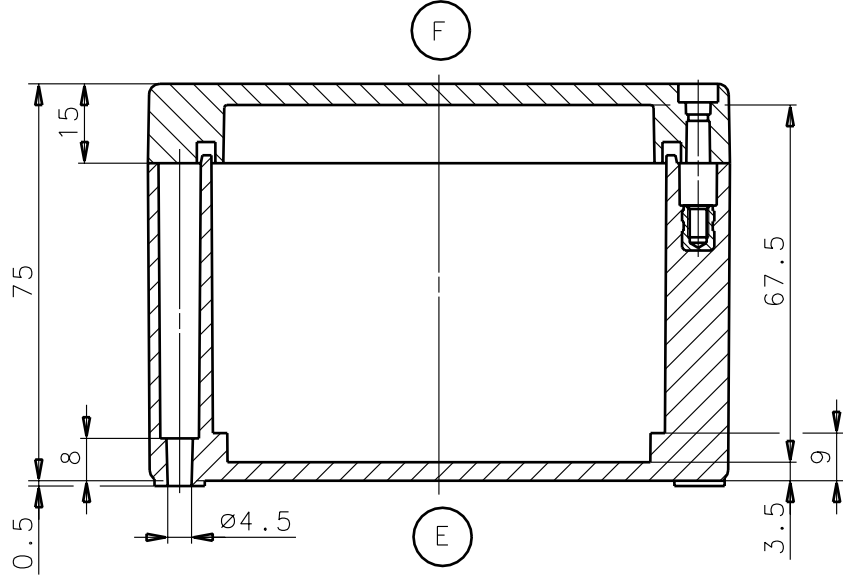
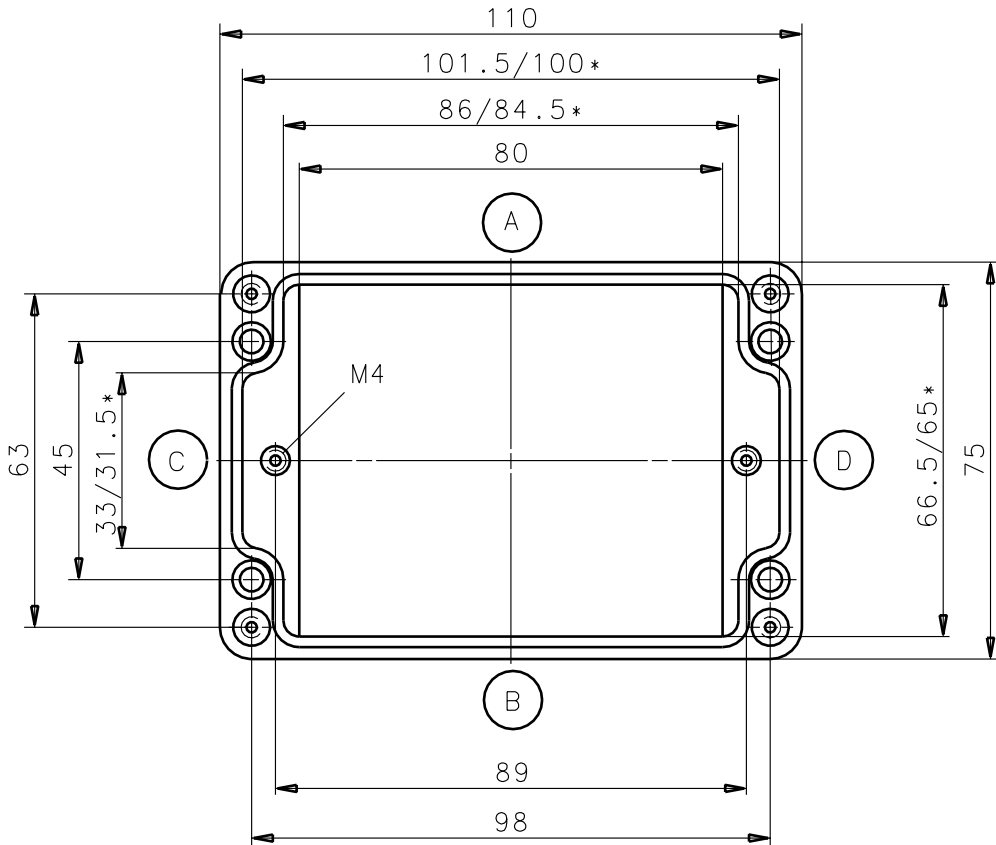


DECKEL



UNTERTEIL



\*=Kleineres Maß in Höhe der Montageplattenauflage