



Bernstein

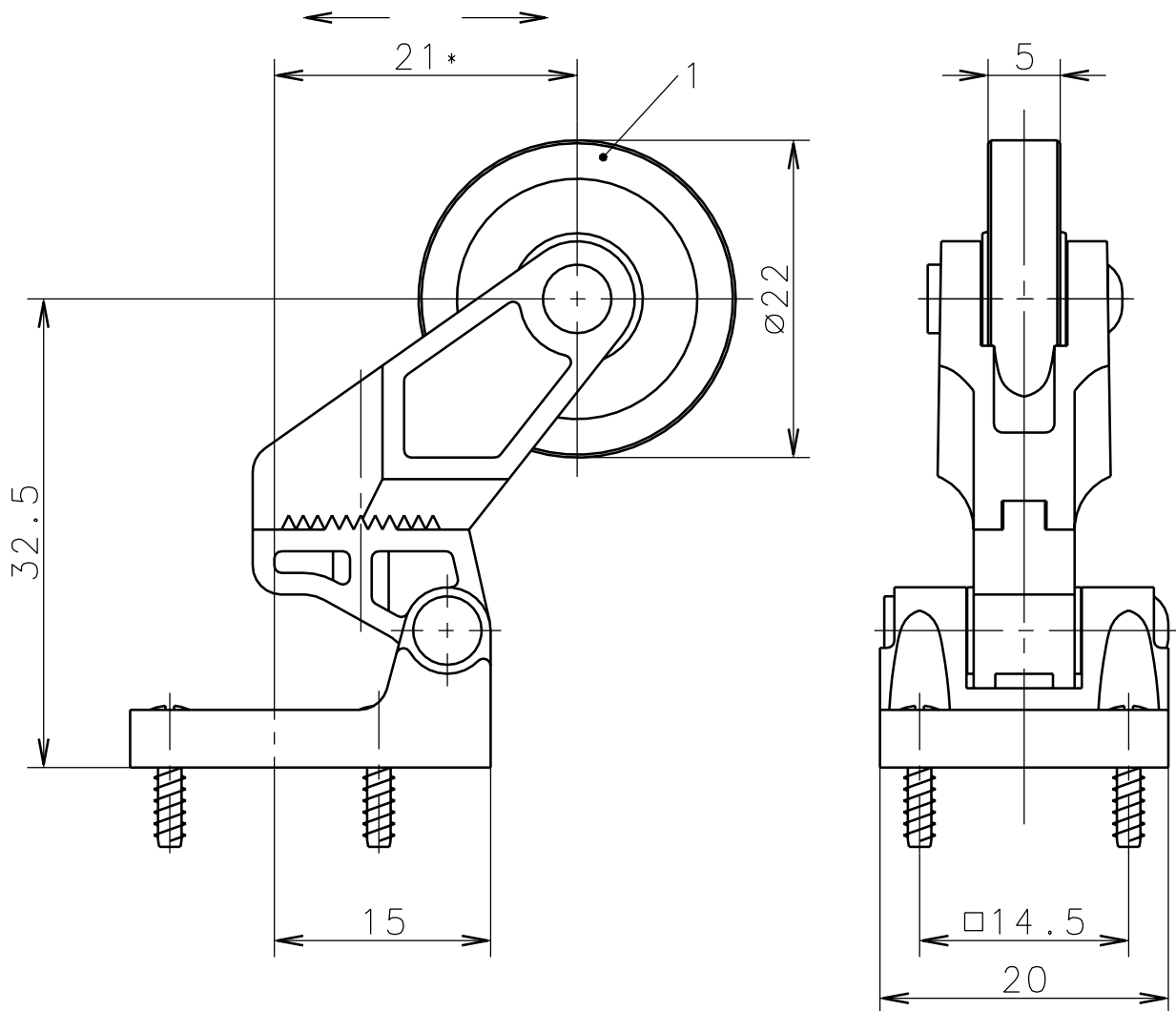
Bernstein AG
Postfach 1164
D-32437 Porta Westfalica

Technisches Datenblatt

DGK-E-Einr. I KU22

391.827.1528

* Verstellmöglichkeit um 1mm
von 18 bis 24mm



1) Rollendurchmesser 11, 13.5,
und 17 auf Anfrage

Schutzvermerk nach DIN 34 beachten
Copyright reserved

17.04.2001