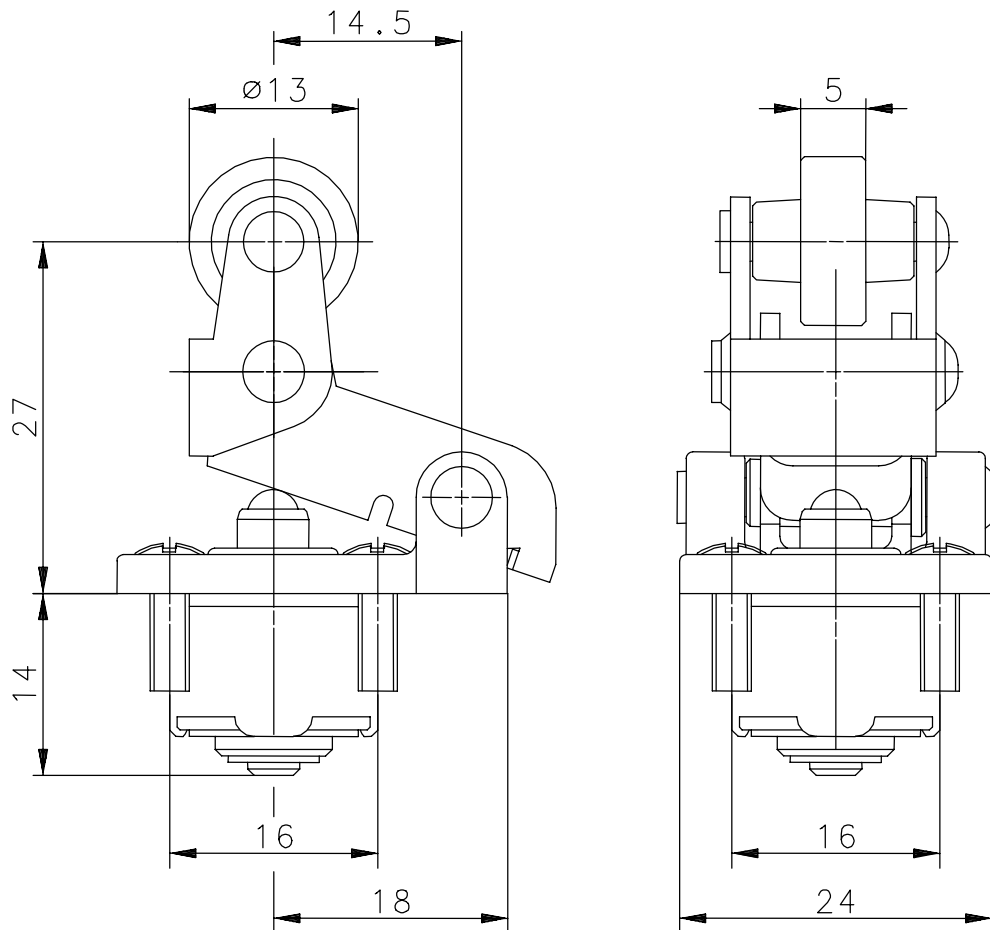


Betätiger, Kniehebelglied

Typbezeichnung **KGIW-E-EINR.GC**

Artikelnummer **3912290532**



Dieses Dokument wird nicht Vertragsgrundlage; die darin enthaltenen Angaben stellen keine Beschreibungen zu erwartender Beschaffenheiten dar, so dass eine Sachmängelhaftung wegen eventueller Abweichungen der tatsächlichen von der hier beschriebenen Beschaffenheit ausgeschlossen ist. Änderungen bleiben vorbehalten.

Ausgabedatum : 15.06.2004 / Blatt 1 von 1
Dokument : 3912290532_de / Stand : 1 / 2295-04