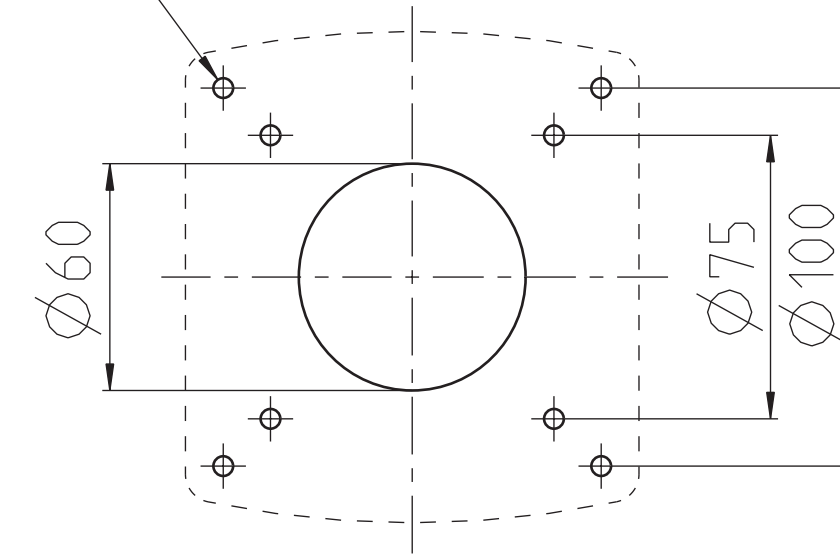


8xM5/Ø5.5



Bearbeitungszeichnung für Montagefläche

