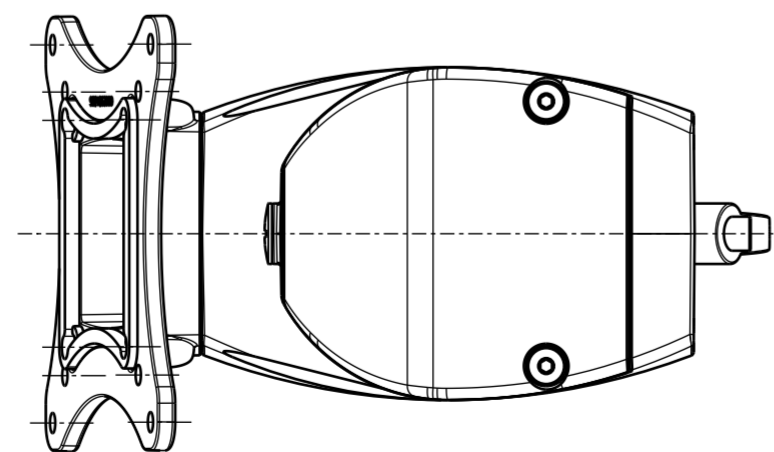
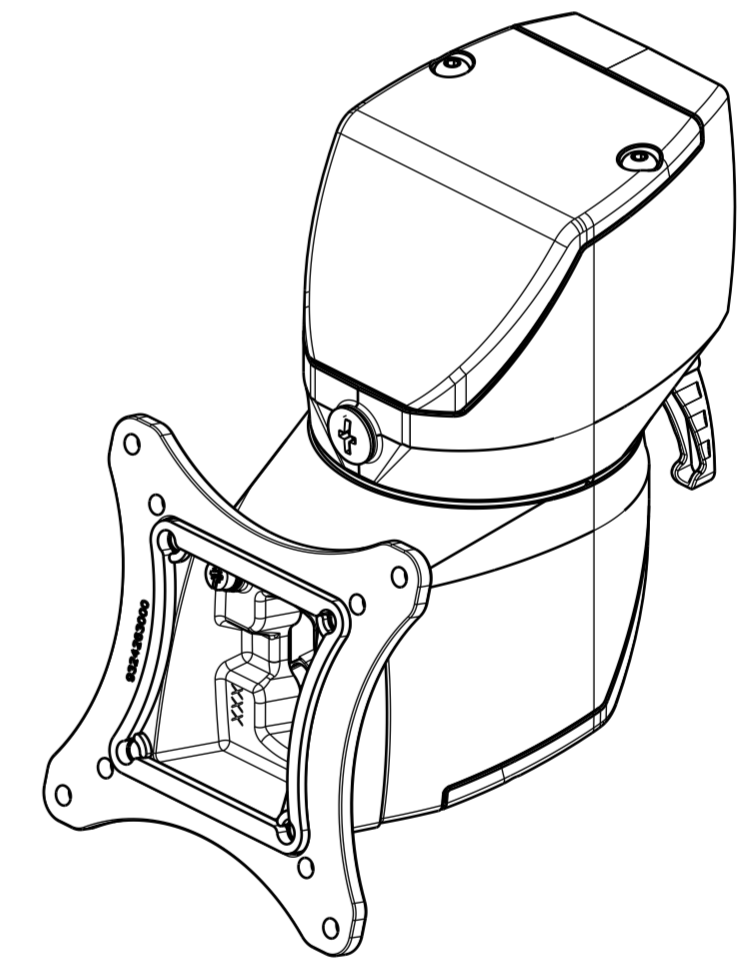


Bearbeitung der Montagefläche/
Machining of the mounting surface/
Usinage de la surface de montage



- * = Maße der Kabelführung/
Cable guide dimensions/
Dimensions du guide-câble
- ** = Einschubtiefe vom Tragrohr/
Insertion depth of the support tube
Profondeur d'insertion du tube support

Mitteilungsnummer/Notice number		BERNSTEIN Bernstein AG Postfach 1164 D-32437 Porta Westfalica www.berstein.eu	Masse ohne Toleranzangabe/General tolerances	
Entwicklungsnummer/Development number			ISO 2768-mH	
Umgearbeitet aus/Manufactured out of		Erstellt/Drawn by	Halbzeug/Semifinished part	
Passend zu/Matched with		15.11.2023	FSc	Oberfläche/Surface
Mst./Scale		Geprüft/Checked by	Werkstoff/Material	
1:2	A2	12.12.2023	DBr	Gewicht ca./Weight approx.:
Benennung/Part Name		Freigegeben/Approved by	Blatt/Sheet	
CS-B.Light Panelkupplung W. 15°		12.12.2023	1 / 1	
CS-B.light panel coupling W. 15°		Nummer/ Drawing No.		Modell/ Model
		1015500014		1
				1