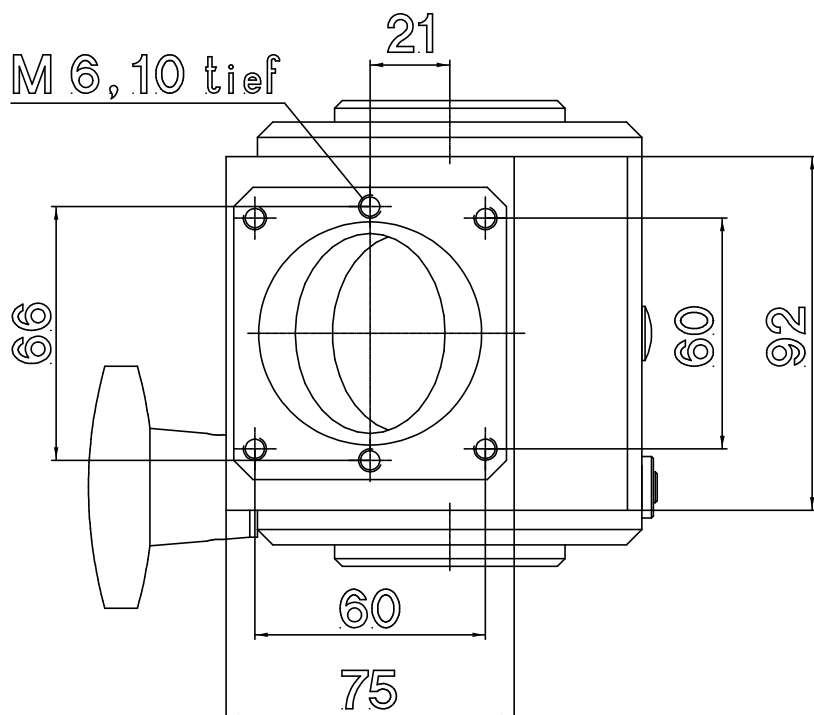
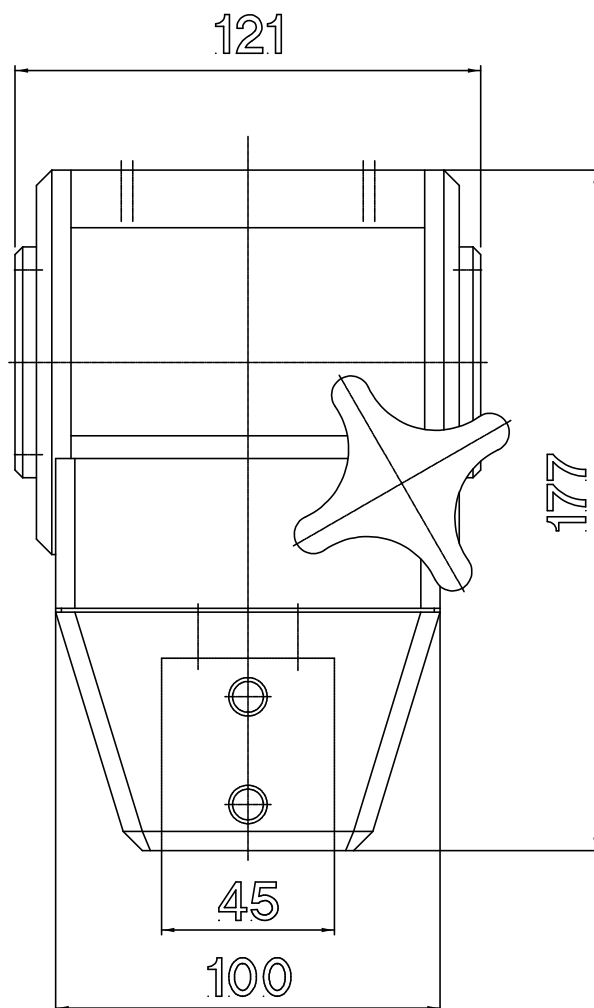
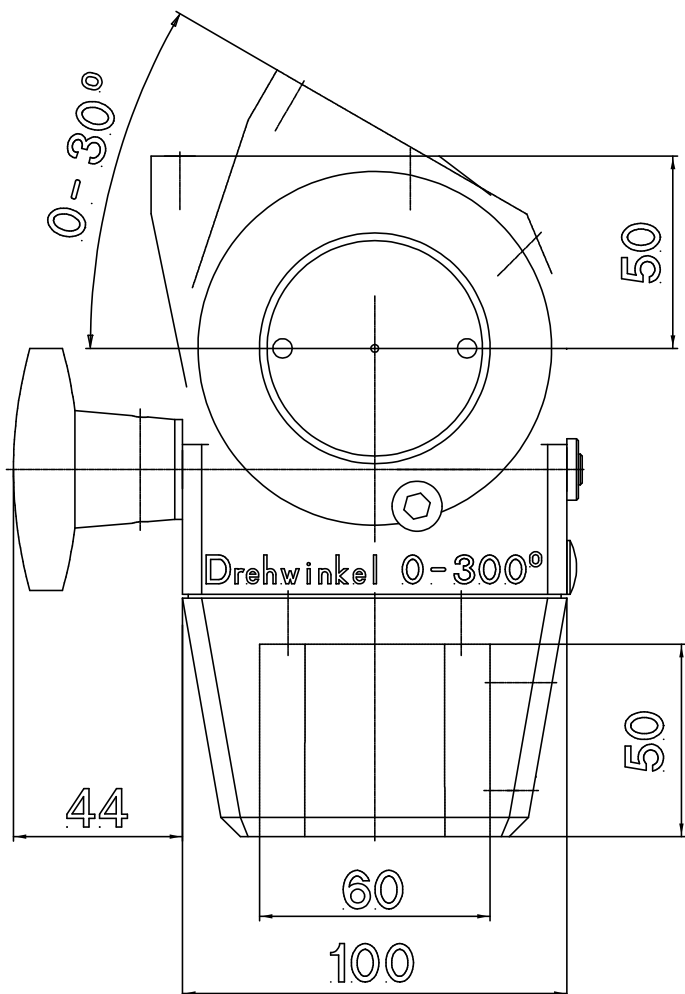


Gehäuse max. 300 N



Drehneigungskupplung  
1015169000  
19.07.1999 dan